

Intensitätseinstellung, DIN-Montage möglich

Mehr Produkte von [Advanced Illumination](#)



#89-555

Produkt **#89-555** **5 In Stock**

- 1 + €144.⁰⁰

+ WARENKORB

Mengenrabatte

Stk. 1+	€144,00 stückpreis
Need More?	Angebotsanfrage

ⓘ Preise exklusiv der geltenden Mehrwertsteuer und Abgaben

Downloadbereich

Produktdetails

DCS-MP

Modellnummer:

Accessory

Beleuchtungsart:

Hinweis:

This product is a potentiometer and may not provide the appropriate level of intensity control for low current (<200 mA) LED lights. |Requires #20-175, #20-171 or #19-970 for Power

Konformität mit Standards

Konform

RoHS 2015:

Anzeigen

Konformitätszertifikat:

Konform

Reach 233:

Produktdetails

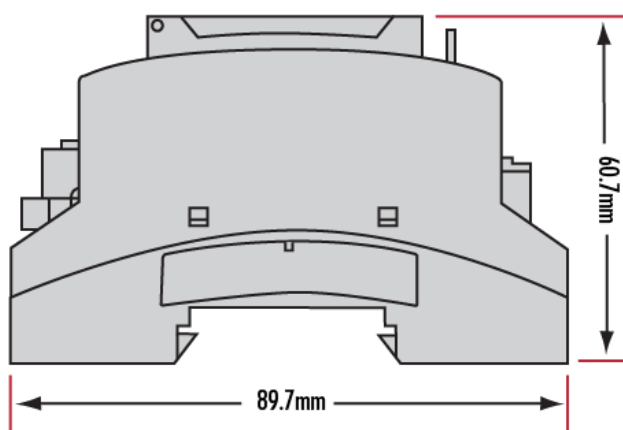
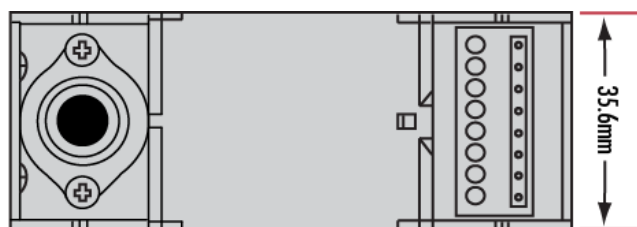
- Detented, 30 Position Potentiometer for Manual Intensity Adjustment
 - Built In DIN-Rail Mounting Feature
 - Flip Up Cover to Prevent Accidental Adjustments
 - Requires **24V Power Supply (#66-855)** for Use
- Note: Potentiometer may not provide appropriate level of intensity for low current lights.

- Schutzart IP69K für extrem nasse Umgebungen
- Edelstahlgehäuse
- Beleuchtung mit hoher Intensität bis 70.200 Lux
- Manuelle Intensitätsregelung (**#89-555**) empfohlen (optional)

Die Advanced Illumination UltraSeal wasserdichten Balkenbeleuchtungen bieten eine intensive, direkte Beleuchtung bis zu 70.200 Lux bei maximalem Schutz vor extremen Umgebungseinflüssen. Die Balkenbeleuchtungen nach Schutzart IP69K haben eine spaltfreie Oberfläche, die Nässe bei hohen Temperaturen und Materialablagerungen standhält. Der Edelstahl 316 ist FDA-konform und somit eine geeignete Option für Lebensmittel- oder pharmazeutische Inspektionsumgebungen. Die Advanced Illumination UltraSeal wasserdichten Balkenbeleuchtungen sind ideal für hygienische und aseptische Fertigungsanwendungen, wie z. B. längeres Eintauchen in Flüssigkeiten und Hochdruckdampfreinigung, wie sie in der Lebensmittel- und Getränkeinspektion und -verarbeitung üblich sind.

Bitte beachten Sie: Es wird das 24-V-Netzteil **#66-855** benötigt. Es wird die manuelle Intensitätssteuerung **#89-555** empfohlen, sie wird separat verkauft.

Technische Informationen



#89-555