

**TECHSPEC® ReflX Objektiv, unendlich korrigiert, Gold beschichtet, 10X/0,22NA**



Produkt #89-726 **1 In Stock**

⊖ 1 ⊕ €2.170<sup>00</sup>

**+ WARENKORB**

Mengenrabatte	
Stk. 1+	€2.170,00 stückpreis
Stk. 2+	€1.955,00 stückpreis
Need More?	<a href="#">Angebotsanfrage</a>

ⓘ Preise exklusiv der geltenden Mehrwertsteuer und Abgaben

Downloadbereich

**Produktdetails**

Microscope Objective **Typ:**  
Infinity Corrected **Art:**  
Edmund Optics® **Hersteller:**  
Requires a 200mm secondary tube lens **Hinweis:**

## Physikalische und mechanische Eigenschaften

Durchmesser kleiner Spiegel (mm):

8.9

Aperturdurchmesser (mm):

8.6

## Optische Eigenschaften

Position Eintrittspupille (mm):

8.4921 (Diameter)

Horizontales Bildfeld, 1/2" Sensor:

0.64mm

Horizontales Bildfeld, 2/3" Sensor:

0.88mm

Brennweite BW (mm):

19.30

Beschichtung:

Protected Gold (700-11000nm)

Vergrößerung:

10X

Numerische Apertur NA:

0.22

Abschattung (%):

27.00

Transmittierte Wellenfront, RMS:

$\lambda/10$

Arbeitsabstand (mm):

30.56

Beschichtungsspezifikation:

$R_{avg} > 96\%$  @ 700 - 11000nm (typical)

Wellenlängenbereich (nm):

700 - 11000

## Gewinde & Montage

Gewinde:

RMS

## Konformität mit Standards

Konformitätszertifikat:

[Anzeigen](#)

## Produktdetails

- Branchenführender Arbeitsabstand von 19 bis 31 mm
- Entwickelt und gefertigt von EO für Fokussierung und Bildgebung
- Aktiv ausgerichtete Spiegel für optimale Leistung
- Extrem breitbandiges Spektrum von 190 nm bis 11  $\mu\text{m}$  ohne chromatische Abbildungsfehler
- **TECHSPEC® Hochqualitative ReflX™ Objektive** ebenfalls verfügbar

Spiegelobjektive sind weit verbreitet, wenn eine Anwendung eine hervorragende Bildqualität oder Fokusleistung über einen breiten Spektralbereich erfordert. Die Objektive im Schwarzschild-Stil arbeiten nahezu beugungsbegrenzt über den gesamten Reflexionsbereich der gewählten Beschichtung. Durch das Wegfallen von chromatischer Aberration und materialbedingter Absorption (die bei standardmäßigen Mikroskopobjektiven üblich sind) sind diese Objektive ideal für Anwendungen, die einen hohen Durchsatz und eine hohe Auflösung im UV- oder IR-Bereich benötigen (z. B. FTIR-Spektroskopie, Ellipsometrie, Photolithographie und Halbleiterinspektion).

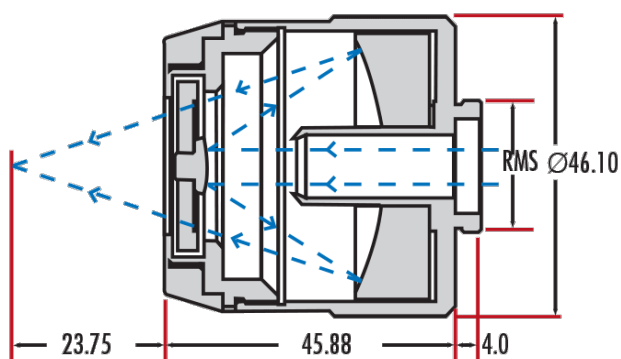
Es gibt die Objektive in zwei Ausführungen – unendlich korrigiert zur Fokussierung und endlich korrigiert für abbildende Anwendungen. Unendlich korrigierte Objektive können auch für Abbildungen eingesetzt werden, dann ist eine 200 mm Tubuslinse erforderlich. Dies ermöglicht den Einbau von Filtern und Strahlteilern (besonders hilfreich für Biotechnik- und Fluoreszenzanwendungen). Die unendlich korrigierten Objektive verfügen über die standardmäßige 160 mm Tubuslänge und können anstelle von DIN-Objektiven eingesetzt werden.

**Bitte beachten Sie:** Bei beiden Typen wird Licht abgeschattet, dadurch ergibt sich eine geringe Strahldichte in der Mitte des Strahls.

Der Aufbau des ReflX™ Objektivs hat einige Vorteile gegenüber gängigen Schwarzschildobjektiven. Der stabile Aufbau ermöglicht den Einsatz bei erhöhter Temperatur und Vibrationen, ohne dass die Abbildungsqualität leidet. Alle Innenflächen wurden speziell behandelt, um Streulicht zu vermeiden. Jedes Objektiv wird mit unserem Zygo GPI-XP-Interferometer getestet und zertifiziert. Das Zertifikat liegt jedem Objektiv bei. **TECHSPEC® Hochqualitative ReflX™ Objektive** sind ebenfalls erhältlich und haben einen transmittierten Wellenfrontfehler von  $\lambda/4$  (P-V). Bei Fragen zu Sonderanfertigungen (z. B. Laserbeschichtungen und andere Tubuslängen) oder großen Stückzahlen wenden Sie sich bitte an unseren [Vertrieb](#).

## Technische Informationen

### 15X ReflX™ Objectives



**20X ReflX™ Objectives**



**10X ReflX™ Objectives**

