

**TECHSPEC® Halterung für 100mm SWIR Objektiv**



#89-995: Lens Mounting Clamp for 100mm SWIR Series Lens

Produkt **#89-995** **KONTAKT**

- 1 + €337<sup>00</sup>

**+ WARENKORB**

Mengenrabatte	
Stk. 1+	€337,00 stückpreis
Need More?	<a href="#">Angebotsanfrage</a>

ⓘ Preise exklusiv der geltenden Mehrwertsteuer und Abgaben

Downloadbereich

**Produktdetails**

Lens Accessory **Typ:**

**Physikalische und mechanische Eigenschaften**

84.0 **Innendurchmesser (mm):**

**Konformität mit Standards**

## Produktdetails

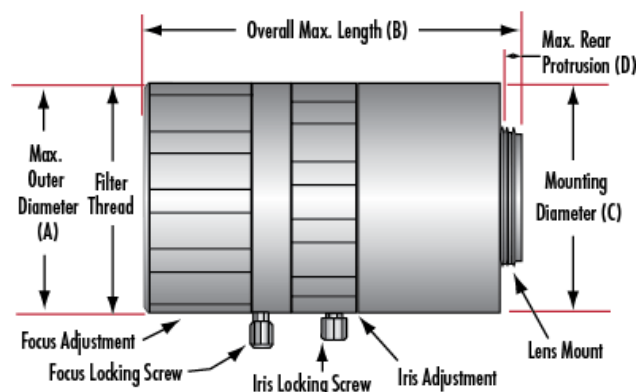
- C-Mount-, M42- oder F-Mount-Objektive für 4/3" Sensoren
- Bis zu 3 Megapixel, 10 µm Pixelgröße
- Entwickelt und optimiert für den SWIR-Bereich (900-1700 nm) und InGaAs-Sensoren
- 25 mm bis 100 mm Brennweite

Die TECHSPEC® Objektive mit Festbrennweite der SWIR-Serie sind kompakte, leichte Objektive für Anwendungen im kurzwelligen Infrarotspektrum (SWIR) mit 0,9 - 1,7 µm Wellenlänge. Diese Objektive besitzen eine SWIR-optimierte Optik mit entsprechenden Glassorten und AR-Beschichtungen für das Spektrum von 0,8 - 1,8 µm. Die SWIR-Objektive sind frei erhältliche Standardobjektive mit kleinen Blendenwerten, hohem Durchsatz und hervorragender Bildqualität für große Sensoren bis 25 mm. Die TECHSPEC® Objektive mit Festbrennweite der SWIR-Serie eignen sich ideal für **vielfältige Anwendungen**, unter anderem Inspektion, Sortierung und Qualitätskontrolle.

## Technische Informationen

Artikel-Nr. (Brennweite, Mount)	A	B	C	D	Gewinde
#83-160 (25 mm, C-Mount)	40 mm	63,5 mm	40 mm	7,62 mm	M34 x 0,5
#83-165 (50 mm, C-Mount)	56 mm	112 mm	55 mm	0 mm	M43 x 0,75
#83-166 (50 mm, F-Mount)	56 mm	103 mm	55 mm	28 mm	M43 x 0,75
#83-167 (50 mm, M42 x 1,0)	56 mm	124 mm	55 mm	0 mm	M43 x 0,75
#83-170 (100 mm, C-Mount)	84 mm	180,1 mm	84 mm	0 mm	M72 x 0,75
#83-171 (100 mm, F-Mount)	84 mm	151,1 mm	84 mm	0 mm	M72 x 0,75
#83-172 (100 mm, M42 x 1,0)	84 mm	191,8 mm	84 mm	0 mm	M72 x 0,75

SWIR Imaging Lenses



50mm F-Mount SWIR Lens

