

**TECHSPEC® Flüssiglinsenhalterung für Cx-Objektiv, 50 mm**



#33-686: Liquid Lens Holder for 50mm CxLens

Produkt **#33-686** **2 In Stock**

- 1 + €35<sup>,-</sup>

**+ WARENKORB**

Mengenrabatte	
Stk. 1+	€35,75 stückpreis
Need More?	<a href="#">Angebotsanfrage</a>

ⓘ Preise exklusiv der geltenden Mehrwertsteuer und Abgaben

Downloadbereich

**Produktdetails**

Lens Accessory **Typ:**

[#33-566](#) **Compatible Lens:**

**Optische Eigenschaften**

VS **Wellenlängenbereich:**

## Produktdetails

- C-Mount-Objektive für bis zu  $\frac{2}{3}$ " Sensoren
- Bis zu 7,5 Megapixel, 2,8  $\mu$ m Pixelgröße
- Flexible Version unserer Objektive der C-Serie, bei der Blende, Filter und Flüssiglinse austauschbar sind
- 12 mm bis 50 mm Brennweite

TECHSPEC® Objektive mit Festbrennweite der Cx-Serie sind vom Aufbau her einfach, aber vielseitig, wodurch sie leicht in diverse Anwendungen integriert werden können. Durch das modulare, dreiteilige Design lassen sich flexibel Präzisions-Festblenden, interne Filterhalter oder Flüssiglinsen in die Baugruppe integrieren. Diese Objektive besitzen zudem einen vereinfachten Fokusmechanismus mit Kontermutter und versenkten Feststellschrauben, mit dem die Fokusposition fixiert werden kann. Die Objektive der Cx-Serie eignen sich ideal für Anwendungen wie industrielle Bildverarbeitung, **Automatisierung** sowie Forschung und Entwicklung. Wenn Sie weitere technische Informationen benötigen, Fragen zur Montage haben oder Unterstützung bei der Konstruktion benötigen, besuchen Sie bitte unsere Internetseite oder wenden Sie sich an unseren technischen Support.

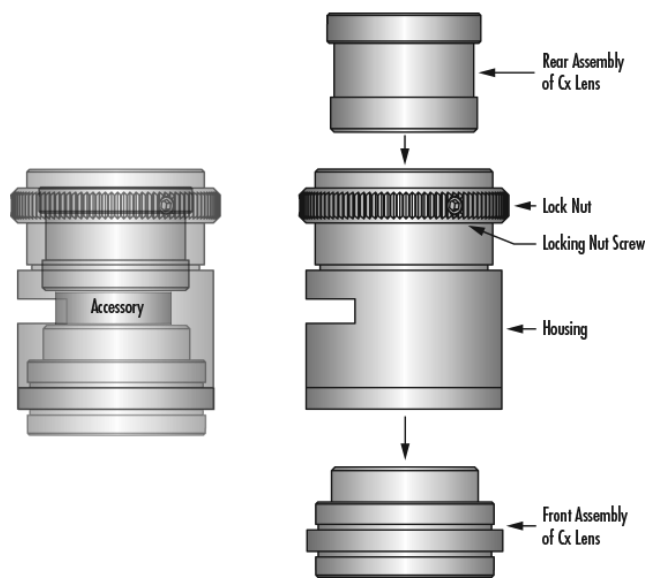
Diese Objektive erhielten den Silver Level 2016 Innovators Award und den **2. Platz beim 2017 inspect Award**.

**Bitte beachten Sie:** Für die Objektive der Cx-Serie ist jeweils ein Zubehörteil erforderlich. Das Zubehör umfasst Blenden, Filterhalter oder Flüssiglinsenhalterungen. Die Flüssiglinsenhalterungen sind mit unseren **fokussierbare Flüssiglinsen** kompatibel.

Edmund Optics hat eine Familie leistungsstarker Objektive (die C-Serien-Familie) kreiert und 6 auf den Kundenbedarf zugeschnittene optomechanische Lösungen, die auf bestimmte Anwendungen abzielen, entwickelt. Die Objektiv-Untergruppen verwenden die gleichen Optiken wie die Objektive der C-Serie und liefern daher die gleiche optische Leistung, jedoch mit einer Vielzahl optomechanischer Lösungen, um Ihre anwendungsbedingten Anforderungen zu erfüllen:

- **C-Serie:** Weist einen fixierbaren Fokus und Blende mit Feststellschraube auf und ist die anpassbarste Version dieser Optikdesigns; typischerweise werden diese hochwertigen Objektive zur Bildverarbeitung verwendet. Auch mit einer **breitbandigen VIS-NIR-Antireflexionsbeschichtung (BBAR)** erhältlich.
- **Ci-Serie:** Vereinfachte Mechanik mit fester Blende und kompaktem Gehäuse. **Robuste Objektive für die Industrie** mit verringerter Größe, geringeren Kosten und fixiertem Fokus.
- **Cr-Serie:** Alle Optiken sind mit Kleber fixiert, die Objektive besitzen einen feststellbaren Fokus-Ring. **Stabilisierte Objektive** reduzieren Pixelshift und haben eine verbesserte Fokusstabilität.
- **Cx-Serie:** Modulare, flexible Mechaniken machen es möglich die Linsen auseinander zu nehmen, um Zubehör wie Flüssiglinsen, Blenden, etc. einzubauen.
- **Cx-Flüssiglinsen-Serie:** Ausgestattet mit einer integrierten Flüssiglinse für schnellen Autofokus.
- **Cw-Serie:** **Wasserdichte Versionen**, erfüllen den IEC-Eindringungsgrad IPX7 und IPX9K.

## Technische Informationen

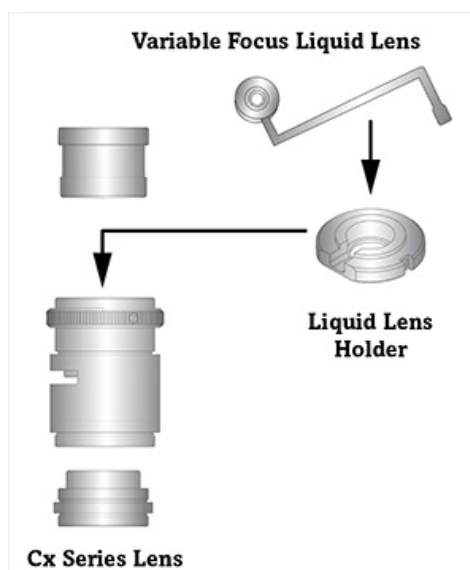


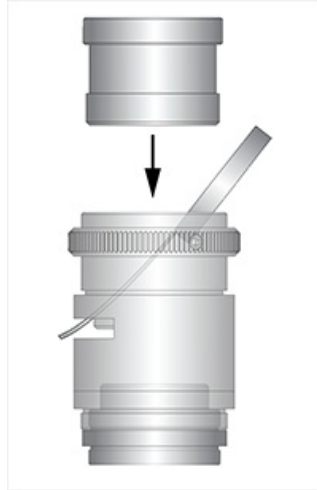
Cx Lens Assembly Diagram

	12 mm	16 mm	25 mm	35 mm	50 mm
Passende Flüssiglinse	Arctic 25H0	Arctic 25H0	Arctic 25H0	Arctic 39N0	Arctic 39N0
Art.-Nr. passende Flüssiglinse	<a href="#">#34-282</a>	<a href="#">#34-282</a>	<a href="#">#34-282</a>	<a href="#">#34-282</a>	<a href="#">#34-283</a>
Art.-Nr. passende Flüssiglinse	<a href="#">#34-284</a>	<a href="#">#34-284</a>	<a href="#">#34-284</a>	<a href="#">#34-284</a>	<a href="#">#34-285</a>
Art.-Nr. Flüssiglinsenhalterung	<a href="#">#33-631</a>	<a href="#">#33-645</a>	<a href="#">#33-660</a>	<a href="#">#33-675</a>	<a href="#">#33-674</a>

## Integration von Flüssiglinsen in Cx-Objektive

**Schritt 1:** Wählen Sie die Brennweite des Cx-Objektivs und die kompatible, fokussierbare Flüssiglinse sowie die Flüssiglinsenhalterung aus. Sie können auch einfach ein Cx-Objektivkit auswählen. Dieses enthält ein Cx-Objektiv und eine fokussierbare Flüssiglinse mit Flüssiglinsenhalterung.





**Schritt 2:** Montieren Sie die fokussierbare Flüssiglins in der Flüssiglinsenhalterung. Montieren Sie dann beide Teile in dem Cx-Objektiv. [Eine vollständige Anleitung finden Sie online im PDF-Handbuch.](#)

**Schritt 3, Option 1:** Befestigen Sie die Flüssiglins auf einer [Autofokus-Flüssiglinsenkamera PixeLINK® USB 3.0](#). Diese Kamera erlaubt eine problemlose Integration. Sowohl die Treibersoftware als auch die Autofokussoftware werden mitgeliefert.



**Schritt 3, Option 2:** Verwendung mit standardmäßiger C-Mount Kamera. Der Treiber ist nicht im Angebot enthalten. Der Treiber für die Flüssiglins ist separat erhältlich (bzw. Bestandteil des Entwickler-Kits für Flüssiglinsen).

