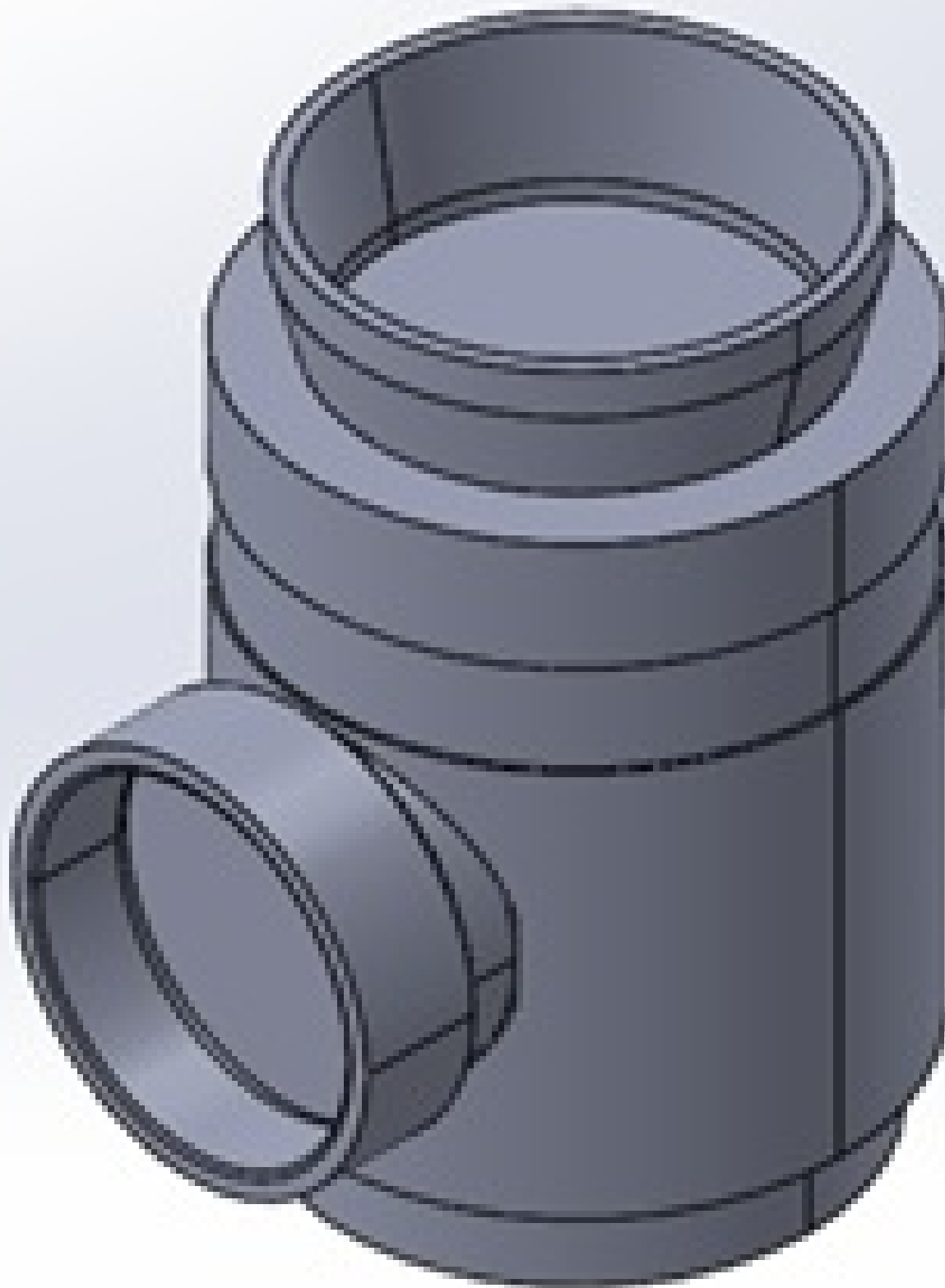


Modul mit Koaxialanschluss



Produkt **#89-888** **1 In Stock**

- 1 + €369^{,00}

+ WARENKORB

Mengenrabatte

Stk. 1+	€369,00 stückpreis
Need More?	Angebotsanfrage

ⓘ Preise exklusiv der geltenden Mehrwertsteuer und Abgaben

Downloadbereich

Produktdetails

Lower Function Module (One Required) **Hinweis:**

Modular High Magnification Zoom Lens **Typ:**

Lower Module w/In-Line Illumination **Title:**

Konformität mit Standards

RoHS 2015:

Produktdetails

To connect light guides to the in-line ports the best method is to use C-mount adapter [#53-047](#) as the inline port has a C-mount thread. You can then choose an appropriate [SX adapter](#) to go inside.

- Großer Vergrößerungsbereich
- Maximale Flexibilität durch standardisierte austauschbare Komponenten
- Versionen mit Motor und In-Line-Beleuchtung erhältlich
- [Kits der hochpräzisen Zoomobjektive 7X und 12,5X](#) sind ebenfalls verfügbar

Die hochpräzisen Zoomobjektive 7X und 12,5X sind modulare Objektivsysteme, die aus Kameraanschluss, Kameratubus, Hauptkörper, einem unteren Funktionsmodul und dem unteren Objektiv bestehen. Die Vielseitigkeit wird durch austauschbare Module zur Änderung der Vergrößerung, des Bildfeldes oder des optischen Weges erweitert. Die hochpräzisen Zoomobjektive 7X und 12,5X sind mit den M26 x 36 TPI Objektiven von Mitutoyo kompatibel; die Objektive sind mit C-Mount, F-Mount und DSLR-Kameras kompatibel und decken Sensoren bis hin zum 35 mm Kleinbildformat ab. Für 90°-Umlenkungen oder Ein- / Auskopplungen im Strahlengang sind 90°- oder 50/50-Module erhältlich. Ebenfalls verfügbar ist ein Motor-Controller für die Zoom- und Fokusfunktion, der mit USB, Ethernet oder RS-232/422/285 verbunden werden kann.

Technisches Handbuch für Zoomobjektive

Diese PDF-Datei zum Herunterladen beschreibt alles, was Sie zur Konfiguration und Inbetriebnahme Ihres Zoomobjektivs benötigen. Inhalte:

- Unterstützung bei der Auswahl von Komponenten, die den Anforderungen der Anwendung am besten entsprechen
- Erforderliche Komponenten und wie sie integriert werden
- Verfügbares Zubehör, einschließlich In-Line-Beleuchtung
- Parfokalisierung und Parzentrierung
- Spezifikationen der optischen Abbildungsleistung

[Download Technisches Handbuch Für Zoomobjektive](#)

Ein komplettes Zoomobjektiv besteht aus Kamera-Mount, Kamera-Tubus, Zoommodul, einem unteren Funktionsmodul und einem unteren Objektiv. Eine Auswahlhilfe für Produkte finden Sie in der Tabelle mit den technischen Spezifikationen.

Technische Informationen

Specifications													
Lower Lens:		0.4X Lower Lens				1.0X Lower Lens				4.0X Lower Lens			
Working Distance:		490mm				190mm				32mm			
Zoom Modules:		7X Zoom		12.5X Zoom		7X Zoom		12.5X Zoom		7X Zoom		12.5X Zoom	
Max Coax. FOV Dia.:		Not Recommended		Not Recommended		Not Recommended		20mm		9.4mm		9.9mm	
Range:		Low Mag	High Mag	Low Mag	High Mag	Low Mag	High Mag	Low Mag	High Mag	Low Mag	High Mag	Low Mag	High Mag
0.4X Camera Tube	NA	0.0047	0.016	0.0036	0.019	0.012	0.039	0.009	0.048	0.047	0.16	0.036	0.19
	Res (lp/mm)	14	47	11	58	35	116	27	144	142	435	108	576
	PMAG	0.067X	0.46X	0.045X	0.55X	0.17X	1.2X	0.11X	1.4X	0.67X	4.6X	0.45X	5.5X
	DOF (mm)	25	2.4	44	1.5	4.1	0.38	7	0.25	0.25	0.024	0.44	0.015
	Hor. FOV 1/3" (mm)	71	10	107	8.7	29	4.1	43	3.5	7.1	1	11	0.87
	Hor. FOV 1/2" (mm)	95	14	143	12	38	5.5	57	4.6	10	1.4	14	1.2
	Hor. FOV 2/3" (mm)	131	19	196	16	52	7.6	79	6.4	13	1.9	20	1.6
1.0X Camera Tube	NA	0.0047	0.016	0.0036	0.019	0.012	0.039	0.009	0.048	0.047	0.16	0.036	0.19
	Res (lp/mm)	14	47	11	58	35	116	27	144	142	465	108	576
	PMAG	0.17X	1.2X	0.11X	1.4X	0.42X	2.9X	0.28X	3.5X	1.7X	12X	1.1X	14X
	DOF (mm)	25	2.4	44	1.5	4.1	0.38	7	0.25	0.25	0.024	0.44	0.015
	Hor. FOV 1/3" (mm)	29	4.1	43	3.5	11	1.7	17	1.4	2.9	0.41	4.3	0.35
	Hor. FOV 1/2" (mm)	38	5.5	57	4.6	15	2.2	23	1.9	3.8	0.55	5.7	0.46
	Hor. FOV 2/3" (mm)	52	7.6	79	6.4	21	3.0	31	2.6	5.2	0.76	7.9	0.64
3.0X Mini Camera Tube	NA	0.0047	0.016	0.0036	0.019	0.012	0.039	0.009	0.048	0.047	0.16	0.036	0.19
	Res (lp/mm)	14	47	11	58	35	116	27	144	142	465	108	576
	PMAG	0.50X	3.5X	0.34X	4.1X	1.3X	8.7X	0.84X	10X	5.0X	35X	3.4X	41X
	DOF (mm)	25	2.4	44	1.5	4.1	0.38	7	0.25	0.25	0.024	0.44	0.015
	Hor. FOV 1" (mm)	25	3.7	38	3.1	10	1.5	15	1.2	2.5	0.37	3.8	0.31
	Hor. FOV 4/3" (mm)	36	5.2	54	4.3	14	2.1	21	1.7	3.6	0.52	5.4	0.43
	Hor. FOV 35mm (mm)	71	10	107	8.7	29	4.1	43	3.5	7.1	1	11	0.87

