

## Retainerring M21 x 0,5 für Okular 35-689



M21 x0.5 Eyepiece Retainer Ring for #35-689

Produkt #17-409 **20+ In Stock**

⊖ 1 ⊕ €23.<sup>00</sup>

**+ WARENKORB**

Mengenrabatte	
Stk. 1+	€23,00 stückpreis
Need More?	<a href="#">Angebotsanfrage</a>

ⓘ Preise exklusiv der geltenden Mehrwertsteuer und Abgaben

Downloadbereich

### Produktdetails

Accessory

Typ:

Compatible with [#35-689](#)

Hinweis:

### Physikalische und mechanische Eigenschaften

17 Freie Apertur CA (mm):

Dicke (mm):

3.00 ±0.05

Black Oxidized Steel **Aufbau:**

## Gewinde & Montage

M21.0 x0.5 **Gewindeart:**

## Konformität mit Standards

**Konform** **RoHS 2015:**

**Anzeigen** **Konformitätszertifikat:**

**Konform** **Reach 235:**

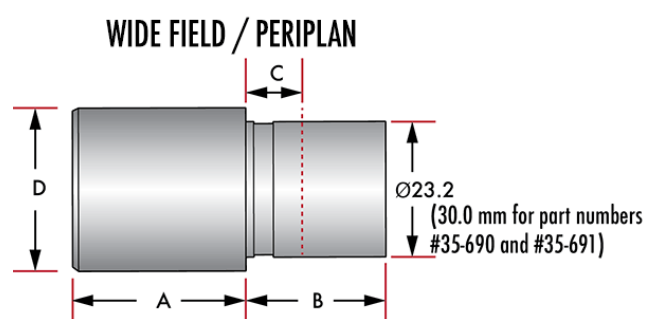
## Produktdetails

- Versionen für Weitfeldsysteme und DIN 45 mm erhältlich
- Weitfeldversion mit verstellbarer Dioptriezahl
- Drei Standardvergrößerungen

Die Mikroskopokulare passen an eine Vielzahl von Mikroskopsystemen und bestehen aus einem Achromat und einer plankonvexen Linse, wobei die konvexen Oberflächen zueinander zeigen. Diese Okulare eignen sich ideal für den Einsatz mit achromatischen Standardobjektiven und aufrecht stehenden Hellfeld-Mikroskopsystemen. Mikroskopokulare sind als Standardprodukte mit verschiedenen Vergrößerungen, Brennweiten und Blenden erhältlich. Weitere Vergrößerungsoptionen auf Anfrage. [Kontaktieren Sie uns](#), um Ihre spezifischen Anforderungen zu besprechen.

**Bitte beachten Sie:** Die Mikroskopokulare werden einzeln verkauft, nicht im Set.

## Technische Informationen



Stock No.	A	B	C	D
#35-689	30.1	24.5	10	28
#35-690	33.7	26.3	10	42
#35-691	19.6	26.3	10	40
#35-692	19.5	24.5	10	28