

TECHSPEC® C-Mount-Objektivrevolver, M25



C-Mount Manual Objective Turrets

Produkt #19-533 **5 In Stock**

- 1 + €900⁰⁰

+ WARENKORB

Mengenrabatte	
Stk. 1-2	€900,00 stückpreis
Stk. 3+	€855,30 stückpreis
Need More?	Angebotsanfrage

ⓘ Preise exklusiv der geltenden Mehrwertsteuer und Abgaben

Downloadbereich

Gewinde & Montage

Gewindeart:

C-Mount
Objective: (4) M25 x 0.75

Konformität mit Standards

RoHS 2015:

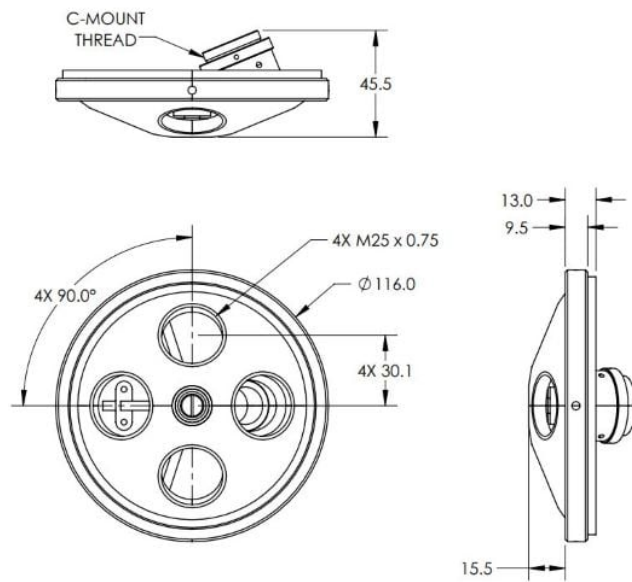
[Konform](#)

Produktdetails

- Kompatibel mit Tubus-System zum Aufbau von modularen Mikroskopsystemen
- Vier Objektivpositionen
- Kompatibel mit Objektiven von Mitutoyo und Nikon

Die manuellen C-Mount-Objektivrevolver sind ideal für den Aufbau von modularen Mikroskopsystemen mithilfe der C-Mount-Komponenten des Tubus-Systems. Das große Angebot an C-Mount-Komponenten beim Tubus-System von Edmund Optics bietet maximale Vielseitigkeit bei der Entwicklung eines Mikroskopsystems mit C-Mount-Kameraanschluss für die Integration in Bildverarbeitungssysteme. Über zusätzliches Zubehör können die Objektivrevolver auch an S-Mount, T-Mount, ID1 (SM1) und das Multi-Element Tubus-System angepasst werden. Die manuellen C-Mount-Objektivrevolver werden mit Gewinde M26 x 0,706 für Objektive von Mitutoyo und mit Gewinde M25 x 0,75 für Objektive von Nikon angeboten. Jeder Revolver hat vier Objektivpositionen, um die Flexibilität zu erhöhen.

Technische Informationen



#19-533