

TECHSPEC® Adapter M27 x 1,0 auf C-Mount, 50 mm Außendurchmesser



M27 x 1.0 to C-Mount Adapter, 50mm Flange, #14-667

Produkt **#14-667** **5 In Stock**

- 1 + €49²⁵

+ WARENKORB

Mengenrabatte	
Stk. 1-9	€49,25 stückpreis
Stk. 10-24	€43,75 stückpreis
Stk. 25-99	€38,25 stückpreis
Need More?	Angebotsanfrage

ⓘ Preise exklusiv der geltenden Mehrwertsteuer und Abgaben

Downloadbereich

Produktdetails

Thread Adapter **Typ:**

Physikalische und mechanische Eigenschaften

21.50 **Länge (mm):**

Außendurchmesser (mm):

Gewinde & Montage

Gewinde: M27 x 1.0 (Male) / C-Mount (Female)

Konformität mit Standards

Konform RoHS 2015:

Anzeigen Konformitätszertifikat:

Konform REACH 241:

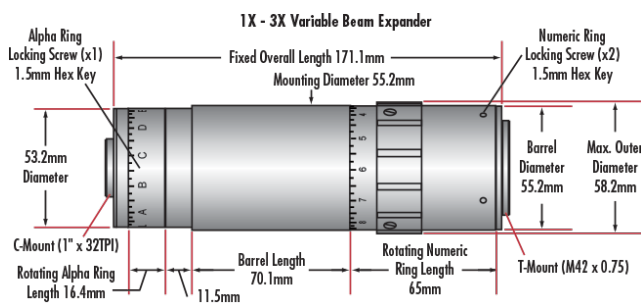
Produktdetails

- Variable Vergrößerung 1X-3X und 2X-8X
- Um die Strahlverschiebung zu minimieren, drehen sich die Optiken bei Verstellung nicht mit
- Kompaktes galileisches Design mit fester Gehäuselänge und nicht rotierenden Optiken
- **TECHSPEC® Draconis™ breitbandige Strahlaufweiter** sind ebenfalls erhältlich

TECHSPEC® Strahlaufweiter mit variabler Vergrößerung für die Forschung eignen sich ideal für Hochleistungs-Laseranwendungen, bei denen eine Vergrößerungsänderung erforderlich sein könnte, z.B. in der Prototypenfertigung oder im F&E-Bereich. TECHSPEC® Strahlaufweiter mit variabler Vergrößerung haben weniger als $N/4$ Wellenfrontverzerrung, sind wie ein Galilei-Fernrohr aufgebaut, bieten eine feststellbare Vergrößerung und haben AR-Beschichtungen mit hoher Laserzerstörsschwelle, damit die maximale Transmission bei minimalen Geisterbildern gewährleistet ist. Außerdem lassen sich bei diesen Strahlaufweitem Vergrößerung und Laserdivergenz variabel durch interne Verstell- und Fokussiermechanismen anpassen, ohne dass sich die Gehäuselänge ändert. Durch die kompakte Bauform und konstante Länge bei Vergrößerungsänderungen lassen sich die Strahlaufweiter leicht in jegliches System integrieren.

Mit TECHSPEC® Strahlaufweitem mit variabler Vergrößerung für die Forschung lässt sich die benötigte Strahlaufweitung bei der Entwicklung von Prototypen bestimmen. **TECHSPEC® Draconis™ breitbandige Strahlaufweiter** sind für die Produktion oder OEM-Implementierung erhältlich. Bitte wenden Sie sich an unser [Vertriebsbüro](#), wenn Sie kundenspezifische Vergrößerungen benötigen.

Technische Informationen



Designwellenlänge	Artikelnr.	Feste Gesamtlänge A (mm)	Länge der Halterung E (mm)	Länge des drehbaren Nummernrings F (mm)	Länge des drehbaren Alpharings G (mm)
355 nm	#87-566	169,7	35,9	90,7	19,4
532 nm	#87-567	169,3	31,5	70,4	43,7
Breitband VIS (633 nm)	#87-569	169,3	31,5	70,4	43,7
Breitband NIR (785 nm)	#87-570	169,3	31,5	70,4	43,7
1.064 nm	#87-568	169,3	31,5	70,4	43,7

2X - 8X Variable Beam Expander

