

## Rechtwinklige Halterung, metrisch, groß



Produkt #55-380 **20+ In Stock**

⊖ 1 ⊕ €126<sup>00</sup>

**+ WARENKORB**

### Mengenrabatte

Stk. 1+	€126,00 stückpreis
---------	--------------------

Need More?	<a href="#">Angebotsanfrage</a>
------------	---------------------------------

ⓘ Preise exklusiv der geltenden Mehrwertsteuer und Abgaben

### Downloadbereich

### Produktdetails

Metric **Typ:**

### Gewinde & Montage

**Gewinde:**  
(27) M6 x 1.0, (4) M6 S.H.C.S. Slots, (1) M6 S.H.C.S. C'bore

# Konformität mit Standards

RoHS 2015:

Konform

Konformitätszertifikat:

Anzeigen

Reach 250:

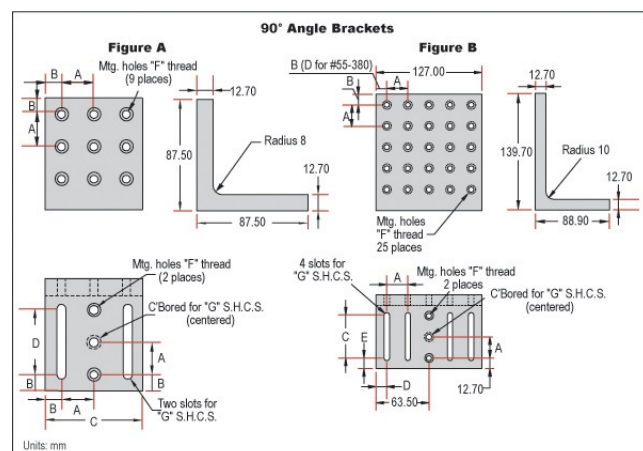
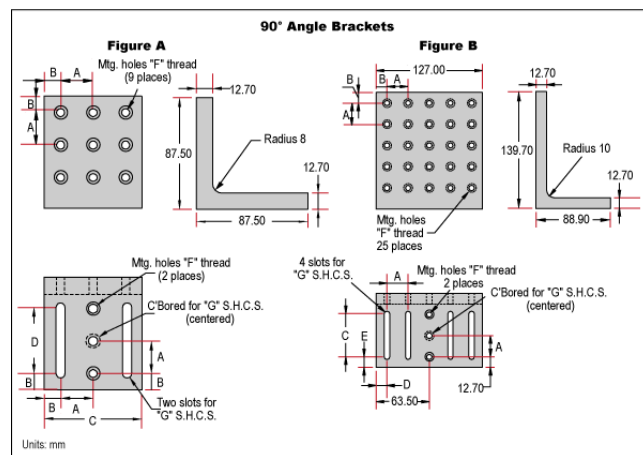
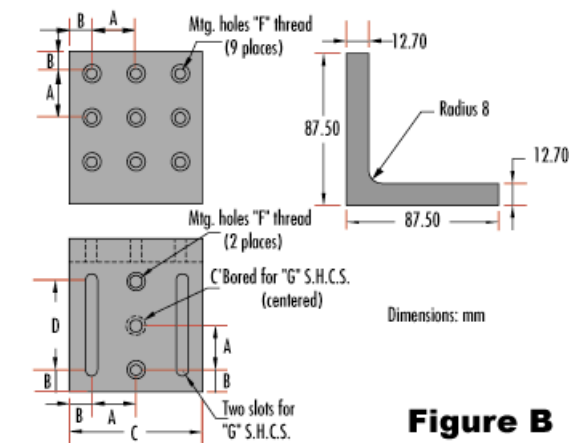
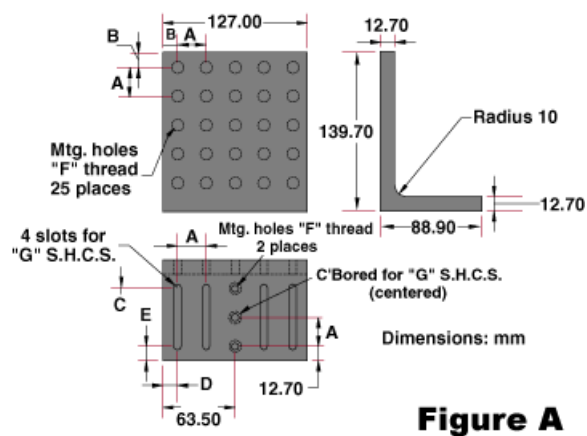
Konform

## Produktdetails

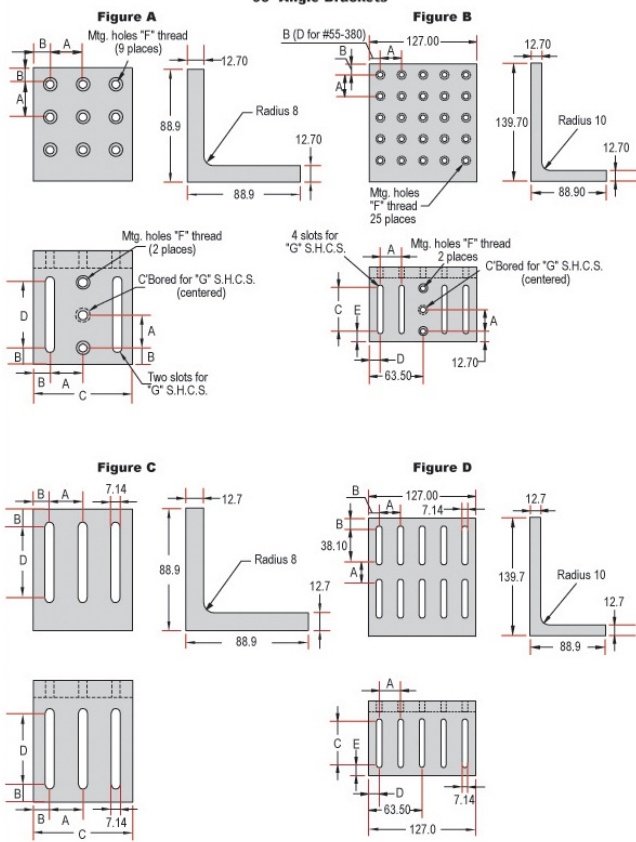
- Metrische und englische Versionen sowie Versionen mit Schlitz
- Löcher/Schlitz für standardmäßige Schrauben mit 1/4-20 oder M6x1,0 oder nur Schlitz
- Kleine und große Versionen
- Hergestellt aus schwarz eloxiertem Aluminium

90°-Adapterplatten sind Adapterplatten, die die Befestigung von Dreh- oder Verschiebebühnen, von Optikhalterungen und anderen Positionierungsbauteilen unter 90° zur Montageplatte oder zum Labortisch ermöglichen. Je nach gewähltem Modell können 1/4- oder M6-Schrauben zur Befestigung verwendet werden. Die 90°-Adapterplatten sind in den Varianten metrisch, englisch oder geschlitz verfügbar. Die einfachen Halterungen haben nur Schlitz (keine Gewindebohrungen) und sind für den Aufbau auf englischen und metrischen Platten geeignet. Die kleine Version hat 2" lange Schlitz auf beiden Flächen. Die große Version hat fünf 2" lange Schlitz in der Basis und zehn 1,5" lange Schlitz auf der größeren Fläche (5 Reihen mit je 1" Abstand in der Mitte). Bitte beachten Sie die Zeichnungen unter dem Reiter „Technische Informationen“ für zusätzliche Informationen.

## Technische Informationen



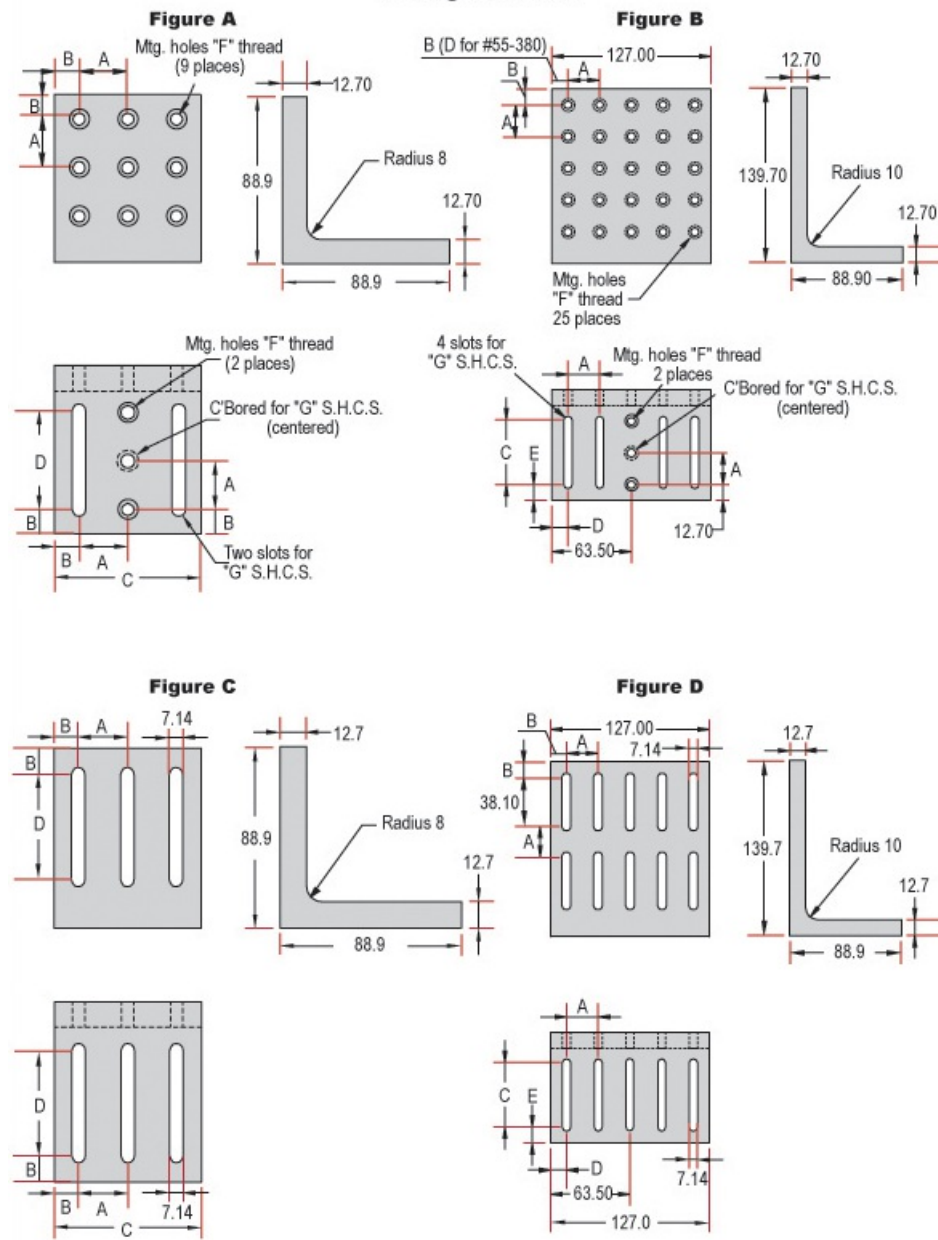
90° Angle Brackets



Units: mm

Type	A	B	C	D	E	Mounting Hole F	Mounting Hole G	Stock No.
English, Figure A	1"	1/2"	3"	2"	-	1/4-20	1/4	#55-379
Metric, Figure A	25mm	12.5mm	75mm	51mm	-	M6 x 1.0	M6	#55-381
English, Figure B	1"	1/2"	2"	1/2"	1/2"	1/4-20	1/4	#55-378
Metric, Figure B	25mm	12.5mm	57mm	13.5mm	6mm	M6 x 1.0	M6	#55-380
Common, Figure C	1"	1/2"	3"	2"	-	N/A		#58-180
Common, Figure D			2"	1/2"	1/2"			#58-181

90° Angle Brackets



Units: mm