

Mitutoyo Video-Mikroskopeinheit, Widefield (VMU-HR)

Mehr Produkte von [Mitutoyo](#)



Mitutoyo VMU Widefield VMU-HR (#23-338) with 20X Mitutoyo Plan Apo NIR Infinity Corrected Objective (#46-404) - Sold Separately

Produkt **#23-338** **1 In Stock**

1 €11.230⁰⁰

+ WARENKORB

| | |
|---------------|---------------------------------|
| Mengenrabatte | |
| Stk. 1+ | €11.230,00 stückpreis |
| Need More? | Angebotsanfrage |

i Preise exklusiv der geltenden Mehrwertsteuer und Abgaben

Bitte beachten Sie: Für den Betrieb wird Zubehör benötigt. | [Weitere Infos](#)

Downloadbereich

Produktdetails

378-519 **Modellnummer:**

VIS-NIR-SWR **Bereich:**

Vertical Mount, Brightfield, Widefield, erect image **Typ:**

Hersteller:
Mitutoyo

Kompatible Objektive:
M Plan Apo/HR/SL, G Plan Apo, and M Plan Apo/HR/SL, M Plan Apo NIR

Hinweis:
Feature integrated in-line telecentric illumination port with diaphragm; included accessories: C-Mount adapter for camera port, LED adapter and fiber adapter for illumination port

Physikalische und mechanische Eigenschaften

Gewicht (g):
1400

Optische Eigenschaften

Vergrößerung:
1X

Wellenlängenbereich (nm):
436 - 1800

Entrance Pupil Diameter (mm):
16.8

Sensor

Max. Sensorgröße:
APS-C

Gewinde & Montage

Mount:
F-Mount or C-Mount w/ included adapter

Gewinde:
Objective Mounts: M26 x 36 TPI

Konformität mit Standards

RoHS 2015:
Ausgenommen / Ausnahmeregelung

Konformitätszertifikat:
Anzeigen

REACH 241:
Contains SVHC(s)

Produktdetails

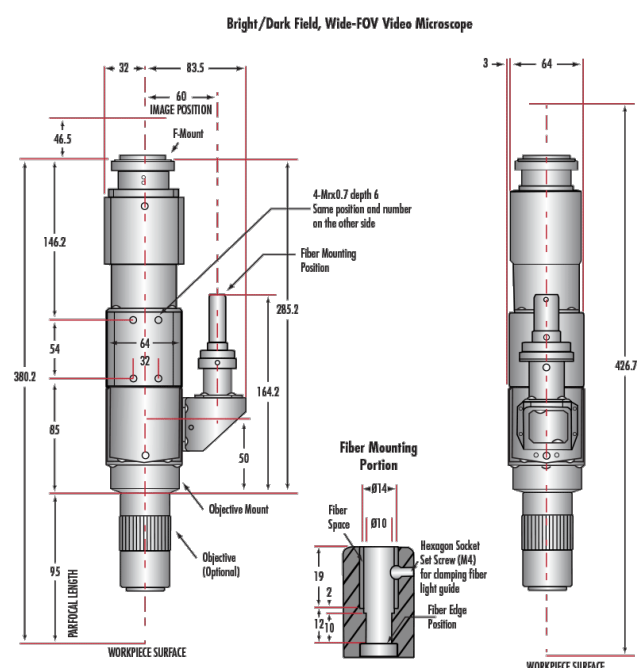
- Für [unendlich korrigierte Objektive](#) mit M26 x 36 TPI oder M40 x 36 TPI
- Maximale Sensorgröße bis zu 2/3" oder APS-C
- Vertikaler oder horizontaler Aufbau sowie Hellfeld- und Dunkelfeldkonfiguration verfügbar
- In-Line-Beleuchtungsanschluss kompatibel mit 8 mm oder 1/4" (0,312") Durchmesser

Die Video-Mikroskopeinheiten von Mitutoyo werden zum Anschluss von [unendlich korrigierten Mikroskopobjektiven](#) an [C-Mount- oder F-Mount-Kameras](#) verwendet und erlauben so einen schnellen und einfachen Aufbau von Mikroskopsystemen. Die Video-Mikroskopeinheiten (VMU) von Mitutoyo haben einen Abbildungsmaßstab von 1X und einen Anschluss für koaxiale Beleuchtung, die eine einfache Beleuchtungsmöglichkeit mit hohem Kontrast bietet. Die Hellfeld-VMUs besitzen eine einstellbare Blende zur Regelung des Lichtdurchsatzes ohne Veränderung der Kameraverschlusszeiten oder des Gains.

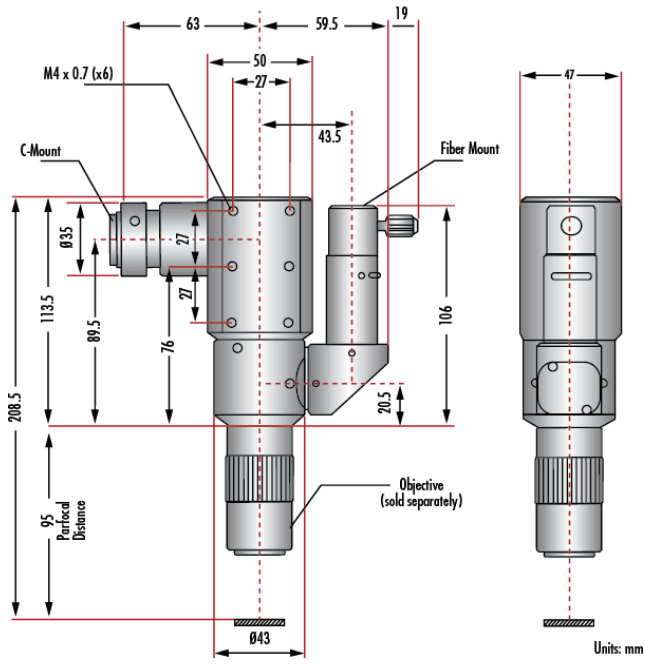
Die VMU ist als Standard- (für 2/3" Sensoren) und Widefield-Version (für APS-C-Sensoren) verfügbar mit einer Orientierung des Kameraanschlusses unter 90 oder 180 Grad zum Objektiv. Zusätzlich zu den breitbandigen Versionen ist eine spezielle Version für Nd:YAG-Laserlinien verfügbar, die zu Lasern mit 355, 532 und 1064 nm passt, sowie eine Dunkelfeld-Version. VMUs von Mitutoyo verwenden Optiken optimiert für NUV, VIS oder NIR und sind so direkt kompatibel mit einer großen Auswahl an [unendlich korrigierten Objektiven von Mitutoyo](#).

Manuelle Objektivrevolver von Mitutoyo sind für jede VMU-Version verfügbar. Der Objektivrevolver von Mitutoyo verfügt über vier Anschlüsse, die einen schnellen Wechsel zwischen mehreren Objektiven mit verschiedenen Vergrößerungen ermöglichen. Die Kombination von VMU und Revolver erzeugt ein flexibles Video-Mikroskopsystem.

Technische Informationen



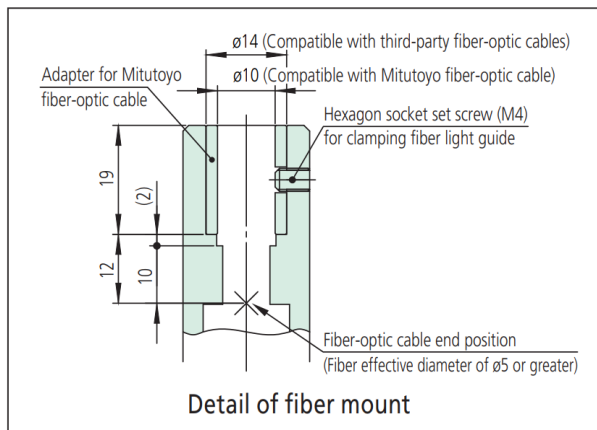
Horizontal VIS-NIR VMU (#89-621)



Vertical Laser Line VMU (#89-622)



Vertical VIS-NIR VMU (#86-799)



Mitutoyo Video Microscope Unit (VMU) and Mitutoyo Turret

| Wavelength Range: | VIS-NIR | | NUV-VIS-NIR Nd:YAG 355/532/1064nm | VIS-NIR-SWIR Widefield Hi-Res | VIS Widefield BD | |
|--|--------------------------------|-------------------------|-----------------------------------|---|---------------------------------------|------------|
| Type: | Brightfield | | Brightfield | Brightfield | Brightfield/Darkfield | |
| Orientation: | Vertical | Horizontal | Vertical | Vertical | Vertical | Horizontal |
| Model: | 378-505 | 378-506 | 378-507 | 378-519 | 378-517 | 378-518 |
| Tube Lens Magnification: | 1X | | 1X | 1X | 1X | |
| Camera Mount: | C-Mbunt | | C-Mbunt | F-Mbunt or C-Mbunt w/included adapter | F-Mbunt or C-Mbunt w/included adapter | |
| Objective Mount: | M26 x36 TPI | | M26 x36 TPI | M26 x36 TPI | M40 x36 TPI | |
| Max. Sensor Format: | 2/3" | | 2/3" | APS-C | APS-C | |
| Weight: | 570g | 590g | 980g | 1400g | 2150g | |
| Stock Number: | #86-799 | #89-621 | #89-622 | #23-338 | #18-653 | |
| Manual Turret (Four Objective Mounts): | #86-589 | | #86-589 | #18-654 | #18-655 | |
| Compatible Objectives: | MPlan Apo/HR/SL and G Plan Apo | | MPlan Apo/HR/SL and MPlan NIR/NUV | MPlan Apo/HR/SL G Plan Apo MPlan Apo NIR | BD Plan Apo | |
| VMU-L Laser Mount to C-Mount Adapter: | N/A | | #37-044 | N/A | N/A | |