

## Gefasste Irisblende, 48 mm



Produkt #37-919 **4 In Stock**

⊖ 1 ⊕ €125<sup>00</sup>

**+ WARENKORB**

### Mengenrabatte

Stk. 1-4	€125,00 stückpreis
Stk. 5-9	€110,80 stückpreis
Stk. 10-25	€102,40 stückpreis
Need More?	<a href="#">Angebotsanfrage</a>

ⓘ Preise exklusiv der geltenden Mehrwertsteuer und Abgaben

Downloadbereich

### Produktdetails

Mounted **Typ:**  
Sold with Filter Holder and Post **Hinweis:**

### Physikalische und mechanische Eigenschaften

30.0 **Max. Apertur (mm):**

48.0	<b>Außendurchmesser (mm):</b>
<b>Aufbau:</b> Brass Housing, Blue Tempered Steel Leaves	
6.0	<b>Durchmesser Verstellhebel (mm):</b>
10.0	<b>Länge Verstellhebel (mm):</b>
12	<b>Anzahl Lamellen:</b>
7.00	<b>Dicke (mm):</b>

### Optische Eigenschaften

1.2	<b>Min. Apertur (mm):</b>
-----	---------------------------

### Gewinde & Montage

33.0	<b>Optikdurchmesser (mm):</b>
2.0	<b>Dicke kompatible Optiken (mm):</b>

### Konformität mit Standards

<a href="#">Ausgenommen / Ausnahmeregelung</a>	<b>RoHS 2015:</b>
<a href="#">Anzeigen</a>	<b>Konformitätszertifikat:</b>
<a href="#">Contains SVHC(s)</a>	<b>Reach 233:</b>

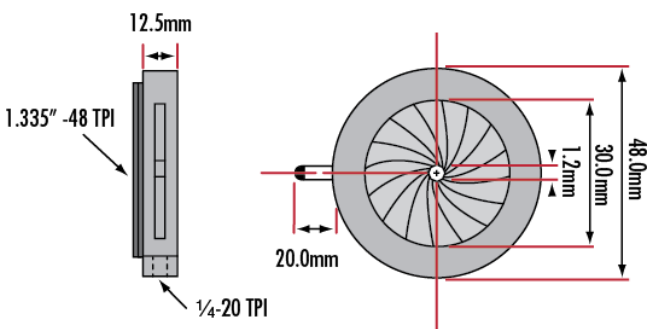
## Produktdetails

- Vormontiert in Aluminiumgehäusen
- Montage auf Stangen über Gewinde 8-32 oder 1/4-20
- Aperturgrößen bis 50 mm

Dies ist unsere beliebte Standardblendenreihe, gefasst in Aluminiumgehäusen. Die Toleranzen sind eng gesteckt, um eine perfekte Zentrierung der Blende im Gehäuse zu gewährleisten. Die Befestigungslöcher sind zentriert, um eine einfache Integration in optische Aufbauten zu ermöglichen. Für die kleinste Blende mit 1/2" Apertur, ist ein Gewindeadapter 8-32 auf 1/4-20 erhältlich ([#53-926](#)). Zusätzliche Informationen zu den Irisblenden mit Gehäuse finden Sie unter dem entsprechenden Aperturbereich in der Tabelle der Standardserie.

## Technische Informationen

**Iris Diaphragm with Filter Holder**



A	B	C	D	E	Threading F	G	Threading H	Stock No.
30.8mm	19.8mm	6.1mm	6.35mm	2.5mm	4-40	15.1mm	8-32	<a href="#">#53-914</a>
50.8mm	37.0mm	9.0mm	9.5mm	2.8mm	6-32	25mm	1/4-20	<a href="#">#53-915</a>
66mm	53.0mm	8.9mm	9.5mm	3mm	6-32	32.7mm	1/4-20	<a href="#">#53-916</a>
86mm	70.0mm	10.0mm	9.5mm	3.8mm	6-32	42.7mm	1/4-20	<a href="#">#53-917</a>