

TECHSPEC® Halterung 0,25X & 0,18X



Mounting Clamp, 79mm Inner Diameter, #56-026

Produkt **#56-026** **13 In Stock**

- 1 + €251⁰⁰

+ WARENKORB

Mengenrabatte	
Stk. 1+	€251,00 stückpreis
Need More?	Angebotsanfrage

ⓘ Preise exklusiv der geltenden Mehrwertsteuer und Abgaben

Downloadbereich

Produktdetails

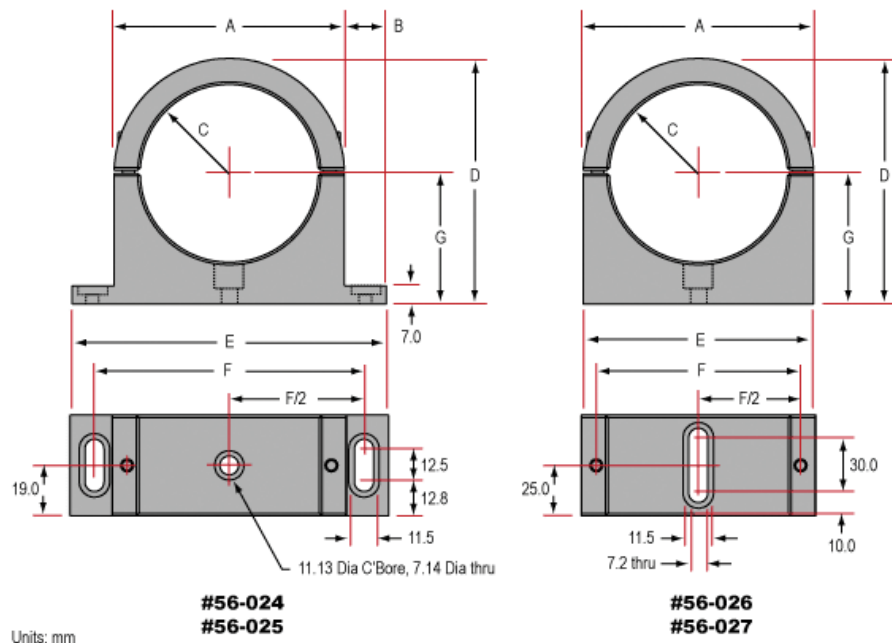
Lens Accessory **Typ:**

Physikalische und mechanische Eigenschaften

79.0 **Innendurchmesser (mm):**

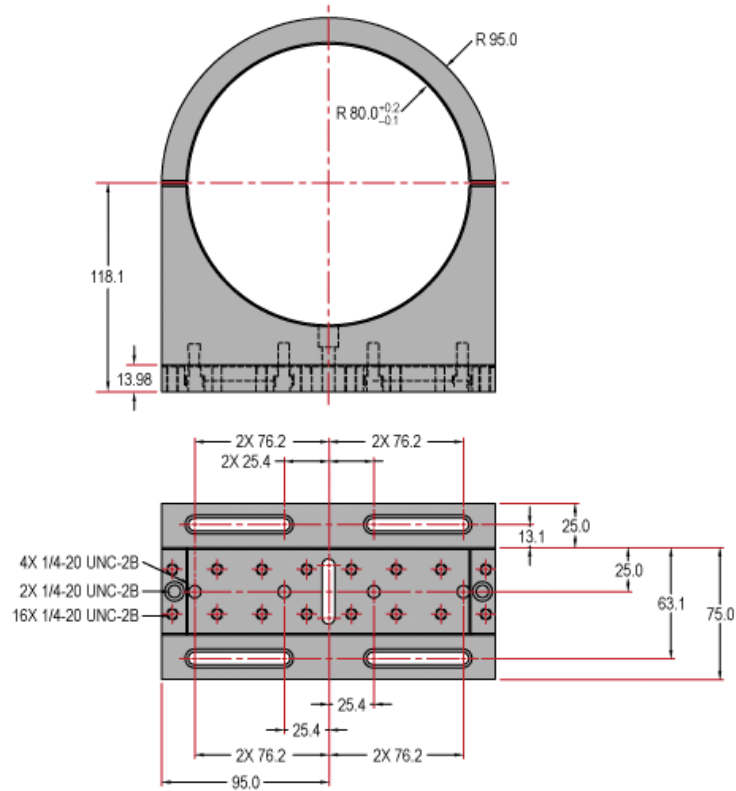
Konformität mit Standards

Telecentric Lens Mounts



Units: mm

Telecentric Lens Mount for #56-948



Units: mm