

TECHSPEC®

Halteklammer für 2 - 8X Strahlaufweiter mit variabler Vergrößerung für die Forschung



Mounting Clamp for 2 - 8X Research-Grade Variable Beam Expander, #89-295

Produkt **#89-295** **20+ In Stock**

⊖ 1 ⊕ €191⁰⁰

+ WARENKORB

Mengenrabatte

Stk. 1-4	€191,00 stückpreis
Stk. 5-24	€168,00 stückpreis
Stk. 25-99	€152,00 stückpreis
Need More?	Angebotsanfrage

ⓘ Preise exklusiv der geltenden Mehrwertsteuer und Abgaben

Downloadbereich

Produktdetails

Mounting Clamp **Typ:**

Konformität mit Standards

RoHS 2015:

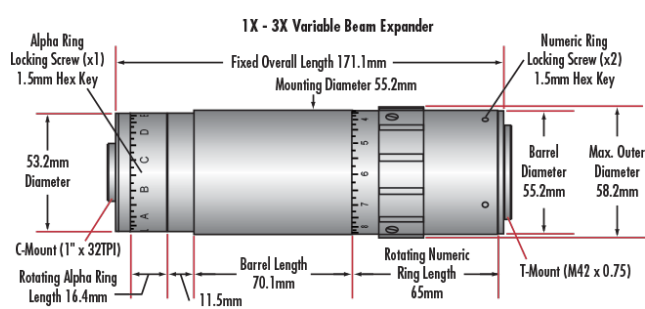
Produktdetails

- Variable Vergrößerung 1X- 3X und 2X- 8X
- Um die Strahlverschiebung zu minimieren, drehen sich die Optiken bei Verstellung nicht mit
- Kompaktes galileisches Design mit fester Gehäuselänge und nicht rotierenden Optiken
- **TECHSPEC® Draconis™ breitbandige Strahlaufweiter** sind ebenfalls erhältlich

TECHSPEC® Strahlaufweiter mit variabler Vergrößerung für die Forschung eignen sich ideal für Hochleistungs-Laseranwendungen, bei denen eine Vergrößerungsänderung erforderlich sein könnte, z.B. in der Prototypenfertigung oder im F&E-Bereich. TECHSPEC® Strahlaufweiter mit variabler Vergrößerung haben weniger als $\lambda/4$ Wellenfrontverzerrung, sind wie ein Galilei-Fernrohr aufgebaut, bieten eine feststellbare Vergrößerung und haben AR-Beschichtungen mit hoher Laserzerstörschwelle, damit die maximale Transmission bei minimalen Geisterbildern gewährleistet ist. Außerdem lassen sich bei diesen Strahlaufweitern Vergrößerung und Laserdivergenz variabel durch interne Verstell- und Fokussiermechanismen anpassen, ohne dass sich die Gehäuselänge ändert. Durch die kompakte Bauform und konstante Länge bei Vergrößerungsänderungen lassen sich die Strahlaufweiter leicht in jegliches System integrieren.

Mit TECHSPEC® Strahlaufweitern mit variabler Vergrößerung für die Forschung lässt sich die benötigte Strahlaufweitung bei der Entwicklung von Prototypen bestimmen. **TECHSPEC® Draconis™ breitbandige Strahlaufweiter** sind für die Produktion oder OEM-Implementierung erhältlich. Bitte wenden Sie sich an unser **Vertriebsbüro**, wenn Sie kundenspezifische Vergrößerungen benötigen.

Technische Informationen



Designwellenlänge	Artikelnr.	Feste Gesamtlänge A (mm)	Länge der Halterung E (mm)	Länge des drehbaren Nummernrings F (mm)	Länge des drehbaren Alpharings G (mm)
355 nm	#87-566	169,7	35,9	90,7	19,4
532 nm	#87-567	169,3	31,5	70,4	43,7
Breitband VIS (633 nm)	#87-569	169,3	31,5	70,4	43,7
Breitband NIR (785 nm)	#87-570	169,3	31,5	70,4	43,7
1.064 nm	#87-568	169,3	31,5	70,4	43,7

2X - 8X Variable Beam Expander

