

TECHSPEC Montageplatte für Off-Axis-Parabolspiegel mit 50,8 mm Durchmesser



Mounting Plate for 50.8mm Diameter Off-Axis Mirrors, #47-112

Produkt **#47-112** **20+ In Stock**

⊖ 1 ⊕ €140⁰⁰

+ WARENKORB

Mengenrabatte	
Stk. 1-5	€140,00 stückpreis
Stk. 6-10	€126,00 stückpreis
Stk. 11+	€120,00 stückpreis
Need More?	Angebotsanfrage

ⓘ Preise exklusiv der geltenden Mehrwertsteuer und Abgaben

Downloadbereich

Physikalische und mechanische Eigenschaften

Mittendicke CT (mm):
9.53

Innendurchmesser (mm):
31.75

Außendurchmesser (mm):
76.20

Dowel Pin Diameter (mm):

4.76

Gewinde & Montage

Gewinde:

Face Mount: 6-32 (screws included)
Side Mount: 1/4-20 (screws not included)

Größe der kompatiblen Optiken (mm):

50.80

Konformität mit Standards

RoHS 2015:

Konform

Konformitätszertifikat:

Anzeigen

Reach 247:

Konform

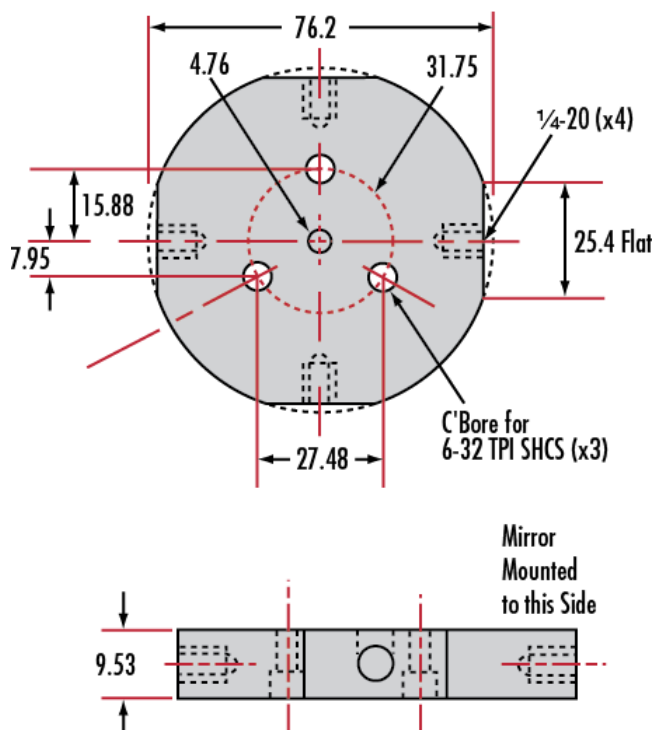
Produktdetails

- Gold ohne Schutzschicht oder Protected-Gold-Beschichtung für NIR- und IR-Anwendungen
- 50 Å und 100 Å Optionen für die Oberflächenrauheit
- 15°, 30°, 45°, 60° oder 90° Ablenkwinkel
- Spiegel mit Aluminium- oder Silber-Beschichtung sind ebenfalls erhältlich

TECHSPEC® Off-Axis-Parabolspiegel mit Gold-Beschichtung (OAPs) sind auf minimalen Streuverlust bei Lichtfokussierungsanwendungen konzipiert. Diese OAP-Spiegel sind mit Protected-Gold-Beschichtungen oder ohne Schutzschicht erhältlich und bieten ein hervorragendes Reflexionsvermögen vom Nahinfrarot-Bereich (NIR) bis zum fernen Infrarot (IR). Optionen mit verschiedenen Oberflächenrauheiten sind mit Ablenkwinkeln von 15° bis 90° verfügbar, was die Flexibilität für Systemdesigns erhöht. TECHSPEC® Off-Axis-Parabolspiegel mit Gold-Beschichtung werden häufig in IR-Systemen wie FLIR und FTIR sowie IR-Lasern einschließlich Quantenkaskadenlasern (QCLs) eingesetzt. Montageplatten mit Bohrungen senkrecht zur optischen Achse für die Stangenmontage sind ebenfalls erhältlich.

Technische Informationen

Mounting Plate for 50.8mm Mirrors, #47-112



Spezielle Handhabung

Diese Optiken erfordern eine spezielle Behandlung, um Schäden zu vermeiden und eine lange Lebensdauer zu garantieren. Eine korrekte Handhabung, Reinigung und Lagerung sind für die optische Qualität extrem wichtig. In unserem [Wissens-Zentrum](#) finden Sie eine Schritt-für-Schritt-Anleitung zur Optikreinigung und Erklärungen zu bewährten Verfahren. Wenn Sie weitere Unterstützung benötigen, senden Sie uns gerne jederzeit eine [E-Mail](#) oder [chatten Sie](#) mit unserem technischen Support.



Werkzeuge zur Handhabung von Komponenten