

## MT-2 zusätzliche Tubuslinse

Mehr Produkte von [Mitutoyo](#)



MT-2 Accessory Tube Lens, #56-863

Produkt **#56-863** **3 In Stock**

⊖ 1 ⊕ €1.090<sup>00</sup>

**+ WARENKORB**

### Mengenrabatte

Stk. 1+	€1.090,00 stückpreis
Need More?	<a href="#">Angebotsanfrage</a>

ⓘ Preise exklusiv der geltenden Mehrwertsteuer und Abgaben

### Downloadbereich

### Produktdetails

MT-2 Modellnummer:

Tube Lens Typ:

### Physikalische und mechanische Eigenschaften

40.00 Durchmesser (mm):

Länge (mm):  
32.00

## Optische Eigenschaften

Brennweite BW (mm):  
400.00

Vergrößerung:  
2X

Wellenlängenbereich (nm):  
436 - 656

Feldzahl:  
30.00

Entrance Pupil Diameter (mm):  
18.00

## Gewinde & Montage

Gewinde:  
three 2.4mm holes

## Konformität mit Standards

RoHS 2015:  
[Ausgenommen / Ausnahmeregelung](#)

Konformitätszertifikat:  
[Anzeigen](#)

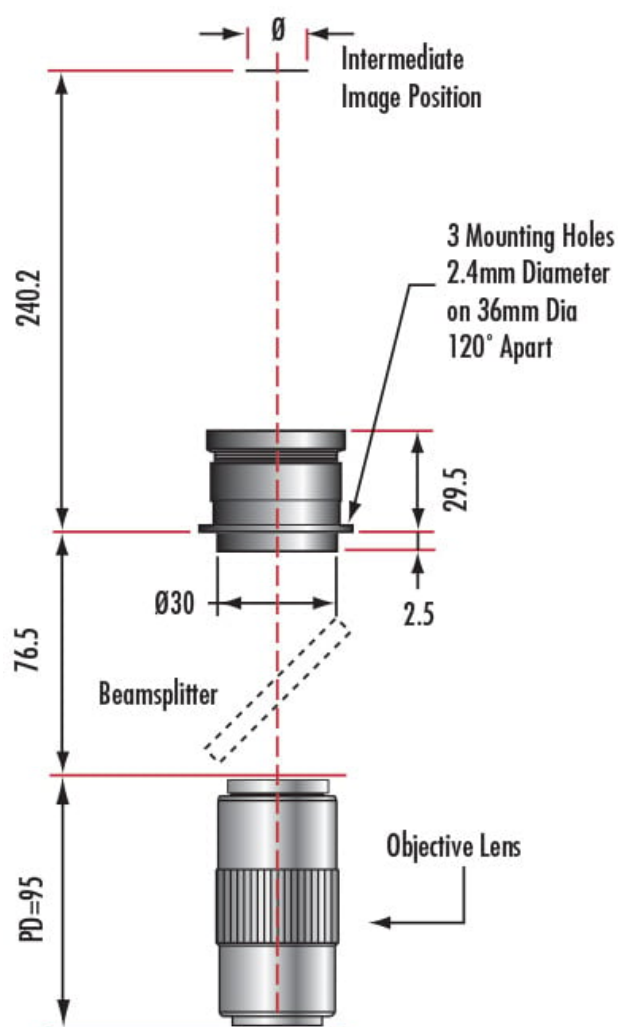
REACH 241:  
[Contains SVHC\(s\)](#)

## Produktdetails

- Erzeugen ein Bild in Verbindung mit einem Mitutoyo-Objektiv
- Günstigere Alternative zu [Mitutoyo VMU](#) und [FS-70 Mikroskopen](#)
- [Adapter als Zubehör](#) zur einfachen Verwendung mit C-Mount-Kameras verfügbar

Diese Tubuslinsen dienen als "Zusatzobjektiv", d.h. sie erzeugen in Verbindung mit den [Mitutoyo unendlich korrigierten Objektiven](#) ein Bild und sind günstige Alternativen zu den [FS70 Mikroskopen](#) oder [Infinitube™ In-line Bauelementen](#). Verschiedene Optionen für verschiedene Systemanforderungen erhältlich. Die MT-4 und MT-40 Tubuslinsen sind für die Integration durch den Endnutzer entwickelt worden und können einfach in Verbindung mit dem Mitutoyo C-Mount-Kamera Verlängerungstubus [#56-992](#) für jede C-Mount-Kamera verwendet werden. Es wird empfohlen die MT-4 Tubuslinse mit Objektiven einer Vergrößerung von 1X- 20X zu verwenden, während die Verwendung der MT-40 Tubuslinse in Kombination mit Objektiven mit >20X Vergrößerung empfohlen wird. Die MT-1 Tubuslinse erlaubt die Anbringung eines Strahlteilers im Strahlengang, der ein lineares Beleuchtungssystem ermöglicht. Die MT-2 Tubuslinse (ähnlich wie MT-1 Linse) hat eine effektive Brennweite von 400mm und ermöglicht eine Verdopplung der Vergrößerung der Mitutoyo Objektive. Die MT-L- und die MT-L4-Linsen sind sowohl für die [M Plan NUV](#) als auch für die [M Plan UV](#) Objektivserie entwickelt. [NIR-](#) und [Zoom-](#)Tubuslinsen sind ebenfalls erhältlich.

## Technische Informationen



MT-2 #56-863

