

## PCB-freies Immersionsöl Nikon Typ N 8 ml

Mehr Produkte von [Nikon](#)



Produkt #75-380 **NEU** **KONTAKT**

1 €15<sup>00</sup>

**+ WARENKORB**

Mengenrabatte	
Stk. 1+	€15,00 stückpreis
Need More?	<a href="#">Angebotsanfrage</a>

● Preise exklusiv der geltenden Mehrwertsteuer und Abgaben

Downloadbereich

### Produktdetails

Nikon **Hersteller:**

### Optische Eigenschaften

1.518 **Brechungsindex (n<sub>d</sub>):**

41 **Abbe-Zahl (v<sub>d</sub>):**

### Umwelt & Haltbarkeit

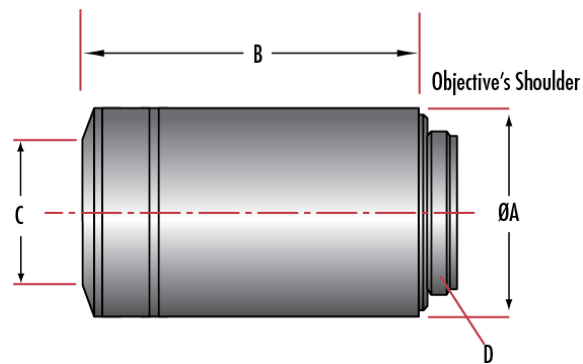
23 **Betriebstemperatur (°C):**

## Produktdetails

- Ausgezeichnete UV-Transmission
- Hohe numerische Aperturen
- Materialien mit niedriger Autofluoreszenz

Die Nikon CFI Super Fluor-Objektive besitzen höchste Transmission bei UV-Anwendungen bis zu minimal 340 nm, zum Beispiel für die Verwendung mit den Fluorochromen Indo-1, Fura-2 und Fluo-3 oder für die Fotoaktivierung von (inaktiven) "Caged"-Verbindungen. Die Nikon CFI Super Fluor-Objektive erzeugen aufgrund der Materialien mit niedriger Autofluoreszenz und der hohen numerischen Aperturen scharfe, helle Fluoreszenzbilder. Diese Mikroskopobjektive wurden für ein besseres Signal-Rausch-Verhältnis bei kurzen Wellenlängen optimiert.

## Technische Informationen



Dimensions (mm)						
Stock No.	Magnification	Parafocal Length	A	B	C	D
#88-374	4X	60.06	30.0	44.4	19.7	M25 x0
#88-375	10X	60.06	32.0	58.7	8.0	M25 x0
#88-376	20X	60.06	33.5	58.9	9.0	M25 x0
#88-377	40X	60.06	33.0	59.6	7.5	M25 x0