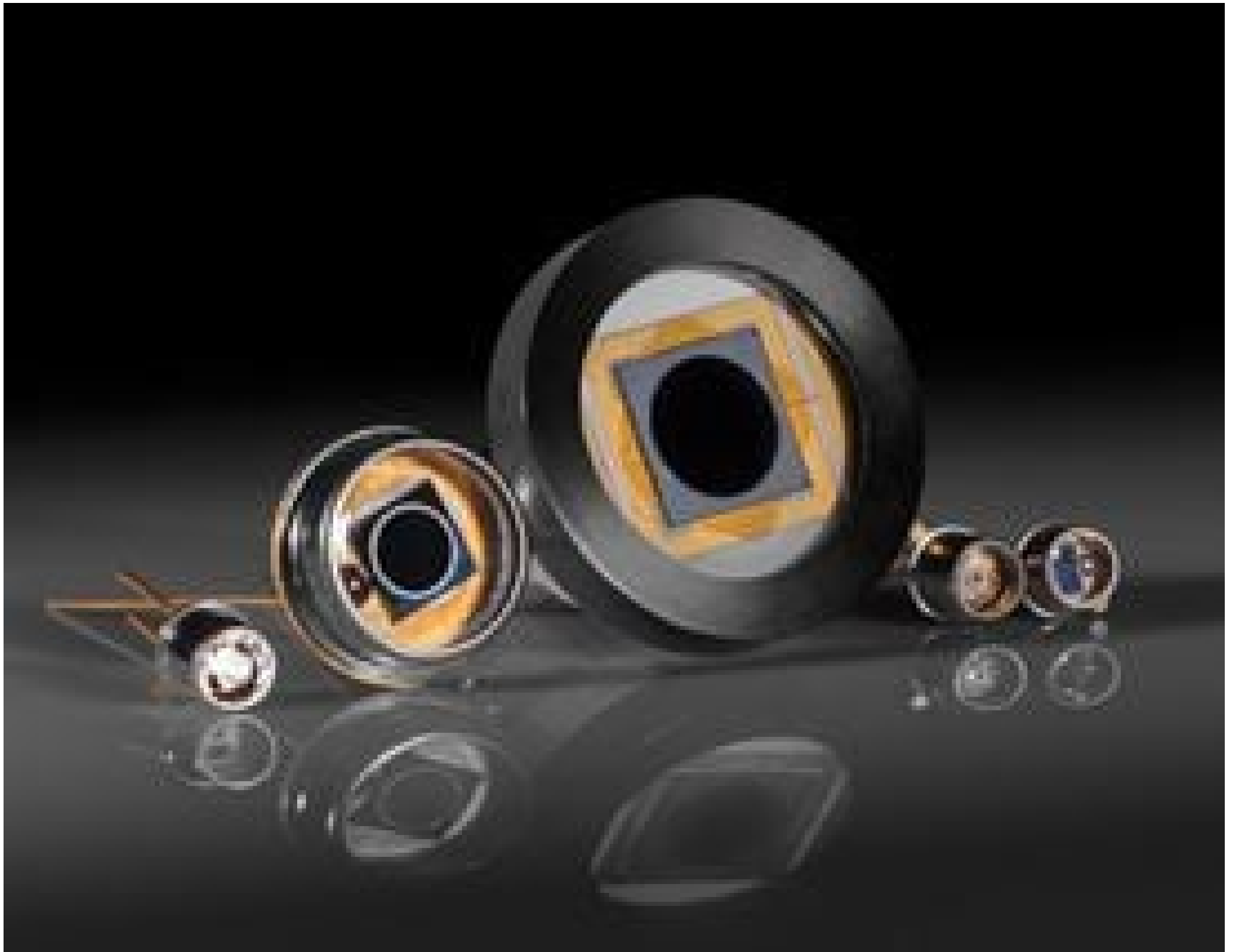


## 613,0 mm<sup>2</sup> Siliziumfotodiode, normal



Silicon Photodiodes

Produkt **#53-374** **5 In Stock**

- 1 + €487<sup>00</sup>

**+ WARENKORB**

| Mengenrabatte |                                 |
|---------------|---------------------------------|
| Stk. 1-4      | €487,00 stückpreis              |
| Stk. 5-9      | €432,00 stückpreis              |
| Stk. 10-24    | €384,00 stückpreis              |
| Need More?    | <a href="#">Angebotsanfrage</a> |

ⓘ Preise exklusiv der geltenden Mehrwertsteuer und Abgaben

Downloadbereich

### Produktdetails

Biased **Typ:**

**Typische Anwendungen:**  
High light levels, pulse detectors, AC light measurement

250 @ -10 V/50 Ω, 632nm **Anstiegszeit (ns):**

|  |  |
|--|--|
| PIN-25D  | <b>Modellnummer:</b>   |
| Normal Response                                    | <b>Hinweis:</b>  |
| Borosilicate                                       | <b>Schutzfenster:</b>  |
| BNC  | <b>Gehäuse:</b>  |
| <b>Physikalische und mechanische Eigenschaften</b> |  |
| 613.0  | <b>Aktive Fläche (mm<sup>2</sup>):</b>                       |
| PIN  | <b>Aufbau:</b>   |
| 1.675  | <b>Außendurchmesser (Zoll):</b>                              |
| BNC  | <b>Länge der Anschlussstifte (Inch):</b>                     |
| <b>Optische Eigenschaften</b>                      |  |
| 2.25 x 10 <sup>13</sup> @ -10 V, 970nm             | <b>Detektivität (cmHz<sup>1/2</sup>/W):</b>                  |
| <b>Elektronische Spezifikationen</b>               |  |
| 9500 @ 0 V, 1800 @ 10 V                            | <b>Anschlusskapazität (pF):</b>                              |
| -10  | <b>Spannungsoffset, V<sub>offset</sub> (V):</b>              |
| 0.65   | <b>Empfindlichkeit bei 970 nm (AW):</b>                      |
| 1.1 x 10 <sup>-13</sup>                            | <b>Rauschäquivalente Leistung NEP (W/ Hz<sup>1/2</sup>):</b> |
| 30.00  | <b>Maximale Durchbruchspannung (V):</b>                      |
| 15 @ 10V   | <b>Dunkelstrom I<sub>d</sub> (nA):</b>                       |
| <b>Umwelt &amp; Haltbarkeit</b>                    |  |
| -10 to 60  | <b>Betriebstemperatur (°C):</b>                              |
| <b>Konformität mit Standards</b>                   |  |
| <a href="#">Anzeigen</a>                           | <b>Konformitätszertifikat:</b>                               |

## Produktdetails

For [#53-374](#): Housing is larger than standard BNC mount. Maximum housing outer diameter is 1.675", whereas typical BNC is 0.975".

- UV verstärkt, blau verstärkt und normale Antwort
- Aktive Flächen von <1 bis 100 mm<sup>2</sup>
- [Halteungen mit C- und S-Mount](#) verfügbar

Aufgrund des photovoltaischen Effekts und einem kleinen Energieabstand zwischen Valenz- und Leitungsband, können Detektoren Lichtenergie in elektrischen Strom umwandeln. Licht mit einer genügend großen Energie kann ein Elektron des Detektors so anregen, dass es vom Valenz- ins Leitungsband wandert. Dies resultiert in einer Ladungsansammlung und einem Stromfluss in einem externen Kreislauf. Da Licht nicht die einzige Energiequelle ist, die ein Elektron anregen kann, fließt in den Detektor zusätzlich Strom, der nicht durch Licht erzeugt wurde. Zum Beispiel kann die Schwankung thermischer Energie leicht irrtümlicherweise für eine Lichtintensitätsschwankung gehalten werden. Es gibt eine Vielzahl dieser "nicht-Licht"-Einflüsse und addiert ergeben sie das Rauschen der Detektoren.

Der Quotient aus Ausgangssignal und Rauschlevel wird als Signal-Rausch-Verhältnis (SNR) bezeichnet. Über das SNR kann festgestellt werden, ob das Rauschen eine bestimmte Anwendung beeinträchtigt. Obwohl Rauschen eine der Schlüsselcharakteristika der Detektoren ist, bestimmt es nicht allein die Wahl des passenden Detektors.

### Verschiedene Betriebsarten:

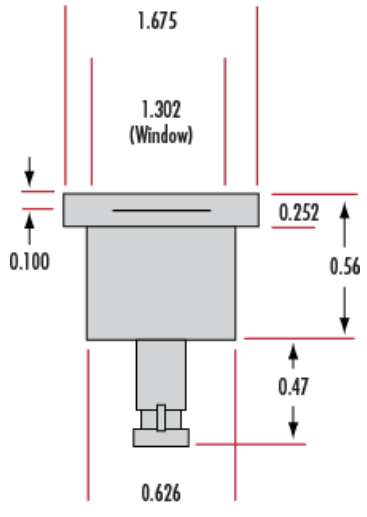
**Unbiased, ohne Vorspannung:** Bei diesem Betrieb wird keine externe Vorspannung an die Fotodiode angelegt. Da Dunkelstrom eine Funktion der Vorspannungshöhe ist, wird der Dunkelstrom und somit das Rauschen eliminiert. Die äquivalente Rauschleistung sinkt und ermöglicht eine höhere Empfindlichkeit im unteren Wellenlängenbereich. Dies ist ideal für die Detektion schwacher Signale. Ein Nachteil ist die geringfügig niedrigere Empfindlichkeit für den oberen Wellenlängenbereich (siehe Diagramm).

**Biased, mit Vorspannung:** Bei diesem Betrieb wird eine Spannung in Sperrrichtung an die Fotodiode angelegt. Dies resultiert in einer Reihe von Vorteilen, so wird z. B. eine schnellere Anstiegszeit erreicht. Dies macht diesen Typ passend für Anwendungen im hochfrequenten Bereich. Ein Nachteil ist der Anstieg des Dunkelstroms mit der angelegten Spannung, sodass Rauschen im System entsteht.

Für [#53-374](#) gilt: Das Gehäuse ist größer als ein üblicher BNC-Anschluss. Der maximale äußere Gehäusedurchmesser ist 1,675", typischerweise ist er bei BNC 0,975".

## Technische Informationen

**BNC Mount  
(#53-374)**



For:  
#53-374  
Outer Contact = Anode

Units: inches

Units: inches