

# Objektiv MX-6

Mehr Produkte von [Infinity Photo-Optical Company](#)



#56-013 + #86-888



Produkt #56-019 **KONTAKT**

- 1 + €645<sup>00</sup>

**+ WARENKORB**

Mengenrabatte	
Stk. 1+	€645,00 stückpreis
Need More?	<a href="#">Angebotsanfrage</a>

! Preise exklusiv der geltenden Mehrwertsteuer und Abgaben

Downloadbereich

## Produktdetails

Lens Accessory **Typ:**

## Sensor

2/3" **Max. Sensorgröße:**

## Gewinde & Montage

C-Mount

Mount:

## Konformität mit Standards

Konform

RoHS 2015:

Konform

Reach 224:

Anzeigen

Konformitätszertifikat:

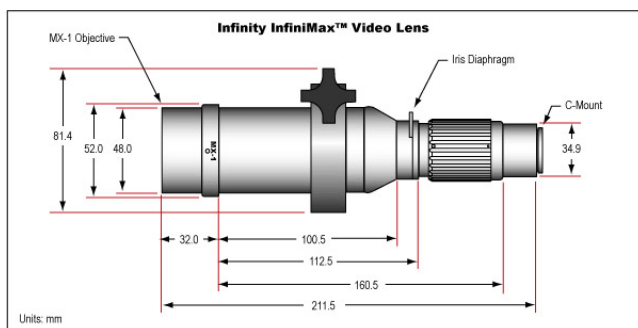
## Produktdetails

- Manuelle Blende
- Objektive von 0,58X bis 2,9X
- Klemme hat 1/4-20-Durchbohrung
- Optionale **LDL**-Verstärker bieten mehr Vergrößerungsmöglichkeiten
- Starke Vergrößerung / große Apertur für Anwendungen bei denen Telezentrie nicht ausreicht
- ConstantMag™ System

Das InfiniMax™ ist das neueste Objektiv der Infinity-Serie, die speziell für die industrielle Bildverarbeitung entwickelt wurde. Aufgrund des patentierten internen Fokussiersystems bietet das InfiniMax™ eine konstante Vergrößerung über den Arbeitsabstandsbereich (nur bei MX-3 bis MX-6 Objektiven, Arbeitsabstandsbereich ändert sich mit Objektiven). Das MX-1 und MX-2 bieten Bildfelder von ca. 10 mm in einem Abstand von 10", bieten aber keine konstante Vergrößerung über den Arbeitsabstandsbereich. Mit der eingebauten Blende lässt sich die Lichtmenge und die Schärfentiefe regulieren. Die austauschbaren Objektive können auf den Hauptkörper geschraubt werden. **LDL** (feststellbare Kameraausrichtung) und Adapter für große Formate (**LFA**) können direkt an den hinteren C-Mount angebaut werden. Der LFA mit F-Mount deckt Sensoren bis 43 mm Diagonale (35 mm SLR Format) ab.

**Bitte beachten Sie:** Für das InfiniMax™ benötigen Sie mindestens ein MX-Objektiv aus der Liste unten.

## Technische Informationen



Objective	MX-1	MX-2	MX-3	MX-4	MX-5	MX-6
Primary Magnification	0.58 - 0.64X	0.78 - 0.81X	1.00X	1.16X	1.42X	2.90X
Field of View (1/2" Sensor Horiz)	11.1 - 10.1mm	8.2 - 7.9mm	6.4mm	5.5mm	4.5mm	2.2mm
Working Distance	381 - 315mm	285 - 250mm	194 - 174mm	181 - 164mm	146 - 134mm	68 - 65mm
Size (Max Diameter x L)	52 x 32mm	52 x 32mm	52 x 64mm	52 x 32mm	52 x 32mm	52 x 26.2mm