

Olympus LMPLFLN 100X Objektiv

Mehr Produkte von [Olympus](#)



Olympus MPlan Fluorite Semi Apochromat Infinity Corrected Objectives

Produkt **#88-206** **KONTAKT**

⊖ 1 ⊕ €8.950⁰⁰

+ WARENKORB

Mengenrabatte	
Stk. 1+	€8.950,00 stückpreis
Need More?	Angebotsanfrage

ⓘ Preise exklusiv der geltenden Mehrwertsteuer und Abgaben

Downloadbereich

Produktdetails

LMPLFLN100X **Modellnummer:**

Kompatible Tubuslinsenbrennweite (mm):
Focal Length: 180mm

Brightfield **Typ:**

Infinity Corrected **Art:**

Olympus Hersteller:

Physikalische und mechanische Eigenschaften

26.00 Durchmesser (mm):

0.26 Bildfeld (mm):

41.60 Länge ohne Gewinde (mm):

26 Max. Durchmesser (mm):

94 Gewicht (g):

Optische Eigenschaften

N/A Kompatible Deckglasdicke (mm):

1.80 Brennweite BW (mm):

100X Vergrößerung:

0.80 Numerische Apertur NA:

0.42 Auflösung (μm):

0.43 Tiefenschärfe (μm):

3.4 Arbeitsabstand (mm):

400 - 700 Wellenlängenbereich (nm):

26.5 Feldzahl:

45 Parfokallänge (mm):

N/A Immersionsflüssigkeit:

2.88 Entrance Pupil Diameter (mm):

Gewinde & Montage

RMS / 20.32mm x 36 TPI Gewinde:

Konformität mit Standards

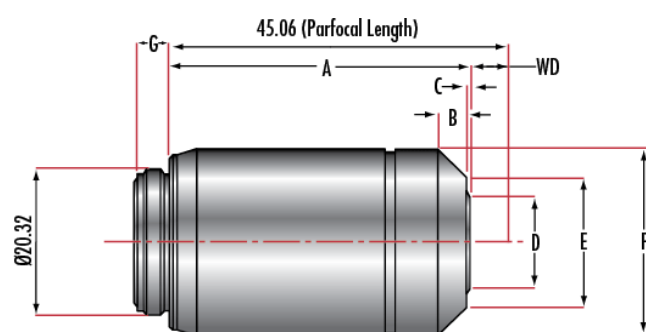
[Anzeigen](#) Konformitätszertifikat:

Produktdetails

- Ideal geeignet für Hellfeldaufnahmen, DIC-, Fluoreszenz- oder Polarisationsmikroskopie
- Große Arbeitsabstände verringern die Gefahr, dass Proben zerstört werden.
- Ausgezeichnete Transmission von 400 – 700 nm
- [Weitere unendlich korrigierte Objektive](#) von Olympus sind ebenfalls verfügbar

Die unendlich korrigierten M-Plan Fluorit-Objektive von Olympus mit großem Arbeitsabstand eignen sich ideal für diverse Anwendungen mit den unterschiedlichsten Beleuchtungsverfahren. Die unendlich korrigierten M-Plan Fluorit-Objektive bieten hohen Kontrast sowie eine erhöhte Sicherheit für die Probe durch den langen Arbeitsabstand. Die Positionen von Ein- und Austrittspupille sind standardisiert, sodass der Einsatz von mehreren [Prismen](#) oder [Polarisationsfiltern](#) für die Differenzial-Interferenz-Kontrast-Mikroskopie (DIC-Mikroskopie) möglich ist.

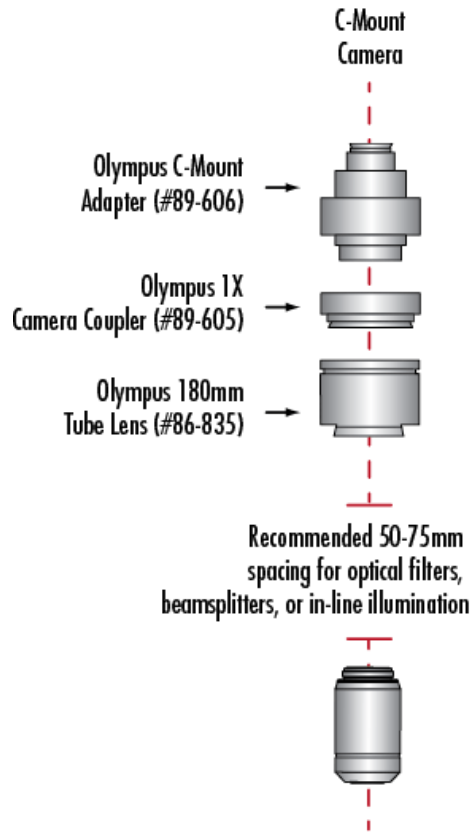
Technische Informationen



Typical Transmission



Using Olympus Objectives with C-Mount Cameras



Stock #	Model	A	B	C	D	E	F	G	WD
#88-202	LMPLFLN 5X	22.5	0.3	-	25.4	-	26.0	4.9	22.5
#88-203	LMPLFLN 10X	24.0	1.9	-	15.2	22.4	26.0	4.5	21.0
#88-204	LMPLFLN 20X	33.0	3.7	-	17.0	-	26.0	4.8	12.0
#88-205	LMPLFLN 50X	34.4	4.0	-	18.2	-	26.0	4.9	10.6
#88-206	LMPLFLN 100X	41.6	3.8	0.5	12.5	18.1	26.0	4.7	3.4
#16-880	MPLFLN 1.25X	41.5	-	-	28.6	29.0	30	4.9	3.5
#39-573	MPLFLN 2.5X	34.3	2.7	-	24.5	29.0	30.0	4.9	10.7
#88-332	MPLFLN 5X	25.0	2.5	-	20.9	-	26.0	4.5	20.0
#88-333	MPLFLN 10X	34.0	5.6	-	14.5	-	26.0	4.5	11.0
#23-721	M X PLFLN 20X	42.0	2.63	2.15	9	20.4	26	4.8	3
#23-722	M X PLFLN 50X	42.0	3.4	1.96	10.3	19	26	4.5	3



Stock #	Model	A	B	C	D	E	F	G	WD
#86-827	LMPLFLN-BD 5X	30.0	2.6	3.4	16.2	29.5	32.0	5.0	15.0
#86-828	LMPLFLN-BD 10X	35.0	2.1	2.7	15.5	30.0	32.0	4.5	10.0
#86-829	LMPLFLN-BD 20X	33.0	1.2	0.5	22.0	30.0	32.0	4.5	12.0
#86-830	LMPLFLN-BD 50X	34.4	1.2	1.4	20.7	28.0	32.0	4.8	10.6
#86-831	LMPLFLN-BD 100X	41.7	1.2	4.0	21.0	29.0	32.0	4.7	3.3

