

# Olympus LMPLFLN-BD 100X Objektiv

Mehr Produkte von [Olympus](#)



Olympus MPlan Fluorite Semi Apochromat Infinity Corrected Objectives

Produkt **#86-831** **KONTAKT**

- 1 + €9.890<sup>00</sup>

**+ WARENKORB**

Mengenrabatte	
Stk. 1+	€9.890,00 stückpreis
Need More?	<a href="#">Angebotsanfrage</a>

! Preise exklusiv der geltenden Mehrwertsteuer und Abgaben

Downloadbereich

## Produktdetails

LMPLFLN100XBD **Modellnummer:**

**Kompatible Tubuslinsenbrennweite (mm):**  
Focal Length: 180mm

Brightfield/Darkfield **Typ:**

Infinity Corrected **Art:**

Olympus	<b>Hersteller:</b>
Darkfield Objective	<b>Hinweis:</b>

## Physikalische und mechanische Eigenschaften

32.00	<b>Durchmesser (mm):</b>
0.26	<b>Bildfeld (mm):</b>
41.70	<b>Länge ohne Gewinde (mm):</b>
32	<b>Max. Durchmesser (mm):</b>
102	<b>Gewicht (g):</b>

## Optische Eigenschaften

N/A	<b>Kompatible Deckglasdicke (mm):</b>
1.80	<b>Brennweite BW (mm):</b>
100X	<b>Vergrößerung:</b>
0.80	<b>Numerische Apertur NA:</b>
0.42	<b>Auflösung (µm):</b>
0.43	<b>Tiefenschärfe (µm):</b>
3.3	<b>Arbeitsabstand (mm):</b>
400 - 700	<b>Wellenlängenbereich (nm):</b>
26.5	<b>Feldzahl:</b>
45	<b>Parfokallänge (mm):</b>
N/A	<b>Immersionsflüssigkeit:</b>
2.88	<b>Entrance Pupil Diameter (mm):</b>

## Gewinde & Montage

M26 x 36 TPI	<b>Gewinde:</b>
--------------	-----------------

## Konformität mit Standards

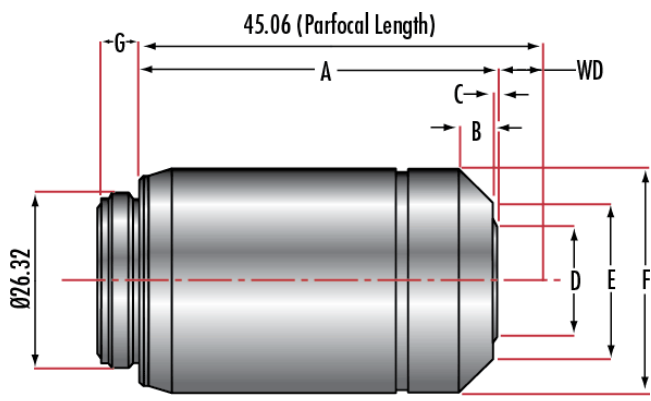
<a href="#">Anzeigen</a>	<b>Konformitätszertifikat:</b>
--------------------------	--------------------------------

## Produktdetails

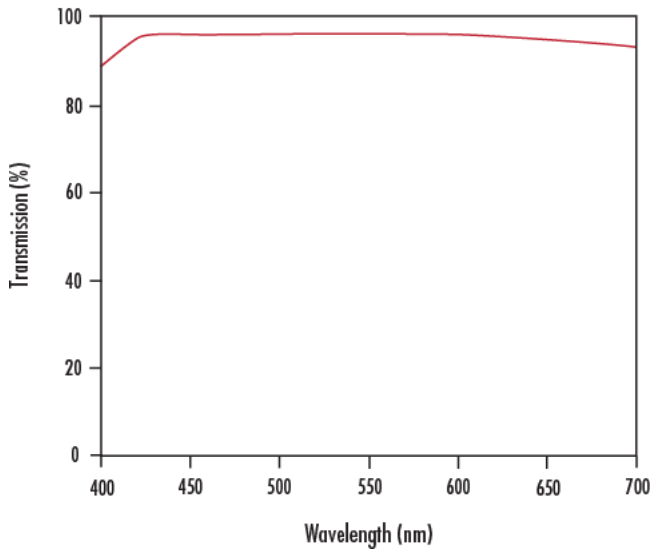
- Ideal geeignet für Hellfeldaufnahmen, DIC-, Fluoreszenz- oder Polarisationsmikroskopie
- Große Arbeitsabstände verringern die Gefahr, dass Proben zerstört werden.
- Ausgezeichnete Transmission von 400 – 700 nm
- [Weitere unendlich korrigierte Objektive](#) von Olympus sind ebenfalls verfügbar

Die unendlich korrigierten M-Plan Fluorit-Objektive von Olympus mit großem Arbeitsabstand eignen sich ideal für diverse Anwendungen mit den unterschiedlichsten Beleuchtungsverfahren. Die unendlich korrigierten M-Plan Fluorit-Objektive bieten hohen Kontrast sowie eine erhöhte Sicherheit für die Probe durch den langen Arbeitsabstand. Die Positionen von Ein- und Austrittspupille sind standardisiert, sodass der Einsatz von mehreren [Prismen](#) oder [Polarisationsfiltern](#) für die Differenzial-Interferenz-Kontrast-Mikroskopie (DIC-Mikroskopie) möglich ist.

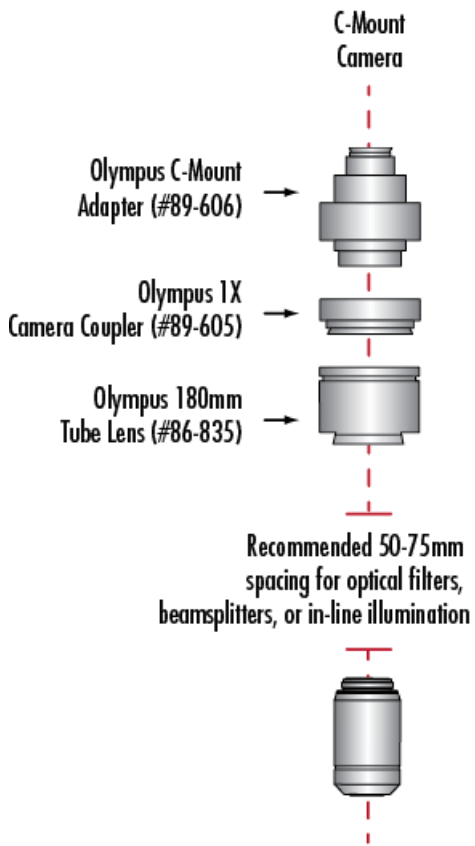
## Technische Informationen



Typical Transmission



Using Olympus Objectives with C-Mount Cameras



Stock #	Model	A	B	C	D	E	F	G	WD
#88-202	LMPLFLN 5X	22.5	0.3	-	25.4	-	26.0	4.9	22.5
#88-203	LMPLFLN 10X	24.0	1.9	-	15.2	22.4	26.0	4.5	21.0
#88-204	LMPLFLN 20X	33.0	3.7	-	17.0	-	26.0	4.8	12.0
#88-205	LMPLFLN 50X	34.4	4.0	-	18.2	-	26.0	4.9	10.6
#88-206	LMPLFLN 100X	41.6	3.8	0.5	12.5	18.1	26.0	4.7	3.4
#16-880	MPLFLN 1.25X	41.5	-	-	28.6	29.0	30	4.9	3.5
#39-573	MPLFLN 2.5X	34.3	2.7	-	24.5	29.0	30.0	4.9	10.7
#88-332	MPLFLN 5X	25.0	2.5	-	20.9	-	26.0	4.5	20.0

#88-333	MPLFLN 10X	34.0	5.6	-	14.5	-	26.0	4.5	11.0
#23-721	MPLFLN 20X	42.0	2.63	2.15	9	20.4	26	4.8	3
#23-722	MPLFLN 50X	42.0	3.4	1.96	10.3	19	26	4.5	3
□									

Stock #	Model	A	B	C	D	E	F	G	WD
#86-827	LMPLFLN-BD 5X	30.0	2.6	3.4	16.2	29.5	32.0	5.0	15.0
#86-828	LMPLFLN-BD 10X	35.0	2.1	2.7	15.5	30.0	32.0	4.5	10.0
#86-829	LMPLFLN-BD 20X	33.0	1.2	0.5	22.0	30.0	32.0	4.5	12.0
#86-830	LMPLFLN-BD 50X	34.4	1.2	1.4	20.7	28.0	32.0	4.8	10.6
#86-831	LMPLFLN-BD 100X	41.7	1.2	4.0	21.0	29.0	32.0	4.7	3.3
□									
□									

;