

# Olympus Immersionsöl, niedrige Autofluoreszenz

Mehr Produkte von [Olympus](#)



#86-834



Produkt **#86-834** **5 In Stock**

- 1 + €88<sup>00</sup>

**+ WARENKORB**

#### Mengenrabatte

Stk. 1+	€88,00 stückpreis
Need More?	<a href="#">Angebotsanfrage</a>

ⓘ Preise exklusiv der geltenden Mehrwertsteuer und Abgaben

Downloadbereich

#### Produktdetails

Modellnummer:  
N6468400

Hersteller:  
Olympus

#### Optische Eigenschaften

Brechungsindex ( $n_d$ ):

1.518

Abbe-Zahl ( $v_d$ ):

41

## Umwelt & Haltbarkeit

Betriebstemperatur (°C):

23

## Konformität mit Standards

Konformitätszertifikat:

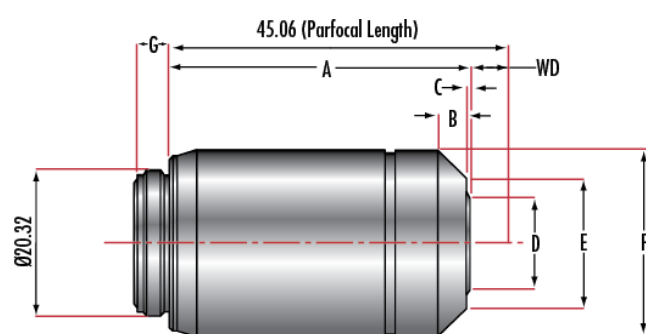
[Anzeigen](#)

## Produktdetails

- Ideal geeignet für die Hellfeld- und Dunkelfeld-, DIC-, Fluoreszenz- oder Polarisationsmikroskopie
- Ausgezeichnete Transmission im UV-Spektrum
- Objektive mit hoher numerischer Apertur und Immersionsobjektive erhältlich
- **Unendlich korrigierte Objektive** von Olympus sind ebenfalls verfügbar

Die Planfluorit-Objektive von Olympus sind Universalobjektive mit modernen Mehrfachbeschichtungen, die ausgezeichnete, ebene Bilder liefern, egal ob im UV-, VIS- oder NIR-Bereich. Mit ihrem hohen Signal-Rausch-Verhältnis, der ausgezeichneten Auflösung und den kontrastreichen Bildern eignen sich die Planfluorit-Objektive von Olympus ideal für die Hellfeld-Mikroskopie oder das Nomarski-Differenzialinterferenzkontrast-Verfahren (DIC) sowie für die Dunkelfeld- und Fluoreszenz-Mikroskopie oder bestimmte Polarisationsverfahren.

## Technische Informationen



	Stock #	A	B	C	D	E	F	G
UPLFLN 4X	<a href="#">86-817</a>	27.9	2.8	0.0	18.0	18.0	24.0	4.5
UPLFLN 10X	<a href="#">86-818</a>	34.9	10.1	0.0	13.6	13.6	24.0	4.5
UPLFLN 20X	<a href="#">86-819</a>	42.8	5.3	2.3	9.4	15.8	26.0	4.5
UPLFLN 40X	<a href="#">86-820</a>	44.4	5.1	4.0	8.5	16.0	26.0	4.5
UPLFLN 60X	<a href="#">86-822</a>	44.7	5.2	2.7	8.6	17.0	29.0	4.7
UPLFLN 100X (Oil Immersion)	<a href="#">86-823</a>	44.7	5.5	3.0	7.0	17.2	28.0	4.5

