

## LUMPLFLN 40XW Olympus-Objektiv

Mehr Produkte von [Olympus](#)



Olympus LUMPLFLN 40XW Objective, #34-557

Produkt **#34-557** **1 In Stock**

⊖ 1 ⊕ €3.960<sup>00</sup>

**+ WARENKORB**

Mengenrabatte	
Stk. 1+	€3.960,00 stückpreis
Need More?	<a href="#">Angebotsanfrage</a>

ⓘ Preise exklusiv der geltenden Mehrwertsteuer und Abgaben

Downloadbereich

### Produktdetails

LUMPLFLN40XW **Modellnummer:**

**Kompatible Tubuslinsenbrennweite (mm):**  
Focal Length: 180mm

Microscope Objective **Typ:**

Infinity Corrected **Art:**

Olympus Hersteller:

## Physikalische und mechanische Eigenschaften

0.66 Bildfeld (mm):

41.70 Länge ohne Gewinde (mm):

21 Max. Durchmesser (mm):

70 Gewicht (g):

## Optische Eigenschaften

N/A Kompatible Deckglasdicke (mm):

4.50 Brennweite BW (mm):

40X Vergrößerung:

0.80 Numerische Apertur NA:

0.42 Auflösung ( $\mu\text{m}$ ):

0.57 Tiefenschärfe ( $\mu\text{m}$ ):

3.3 Arbeitsabstand (mm):

400 - 700 Wellenlängenbereich (nm):

26.5 Feldzahl:

45 Parfokallänge (mm):

Water Immersionsflüssigkeit:

7.20 Entrance Pupil Diameter (mm):

## Gewinde & Montage

RMS / 20.32mm x 36 TPI Gewinde:

## Konformität mit Standards

[Anzeigen](#) Konformitätszertifikat:

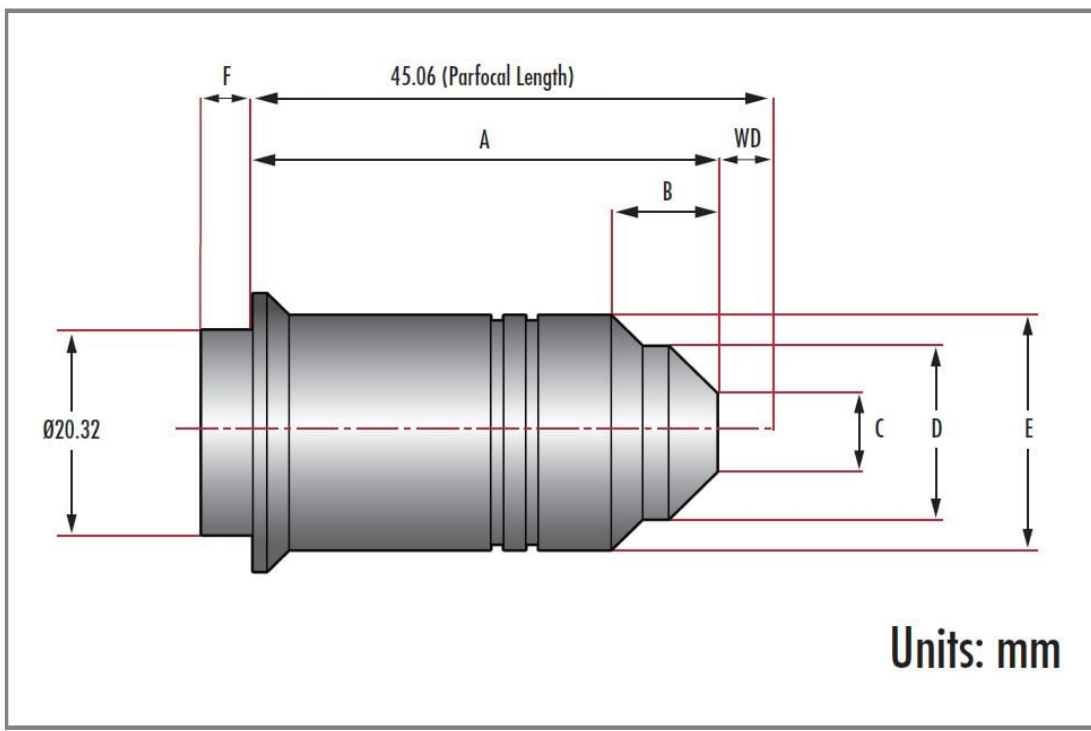
## Produktdetails

- Wasser-Immersionsojektive ausgezeichnet geeignet für Differentialinterferenzkontrast und Fluoreszenz-Mikroskopie
- Zur Aufnahme von zeichnungsfreien Bildern mit hohem Transmissionsfaktor bis in den nahen Infrarotbereich des Spektrums
- Ideal für Fluoreszenz-Bildgebung von Gewebeproben, beispielsweise Hirngewebe
- Vergrößerungen von 10X bis 60X

Die Wasser-Immersionsojektive von Olympus gibt es von niedrigen bis hohen Vergrößerungen bei extrem hohen numerischen Aperturen und großen Arbeitsabständen. Durch Verwendung von Wasser statt Öl lassen sich die üblichen Aberrationsprobleme effektiv vermeiden. Ähnlich wie Öl-Immersionsojektive sind diese Wasser-Immersionsojektive geeignet für die Bildgebung von dünnen Gewebeschnitten und lebenden Zellen sowie andere Anwendungen in den Neurowissenschaften. Wasser-Immersionsojektive von Olympus zeichnen sich durch exzellente Transmission im Infrarotbereich aus und eignen sich dadurch für IR-Differentialinterferenzkontrast- und Fluoreszenz-Anwendungen. Hohe numerische Aperturen tragen zudem bei Konfokalmikroskopie zu einem gestochen scharfen Bild bei.

## Technische Informationen

	Stock #	A	B	C	D	E	F
UMPLFLN 10XW	<a href="#">#34-555</a>	41.5	9.7	7	15.7	21	4.5
UMPLFLN 20XW	<a href="#">#34-556</a>	41.5	9.7	7	15.7	21	4.5
LUMPLFLN 40XW	<a href="#">#34-557</a>	41.7	9.9	7.2	15.8	21	4.5



;