

## Olympus MXPLFLN 50X Objective

Mehr Produkte von [Olympus](#)



#23-722: Olympus MXPLFLN 50X Objective

Produkt **#23-722** **1 In Stock**

⊖ 1 ⊕ €4.905<sup>00</sup>

**+ WARENKORB**

|               |                                 |
|---------------|---------------------------------|
| Mengenrabatte |                                 |
| Stk. 1+       | €4.905,00 stückpreis            |
| Need More?    | <a href="#">Angebotsanfrage</a> |

ⓘ Preise exklusiv der geltenden Mehrwertsteuer und Abgaben

Downloadbereich

### Produktdetails

Modellnummer:  
MXPLFLN50X

Kompatible Tubuslinsenbrennweite (mm):  
Focal Length: 180mm

Typ:  
Brightfield

Art:  
Infinity Corrected

Olympus Hersteller:

### Physikalische und mechanische Eigenschaften

26.00 Durchmesser (mm):

0.53 Bildfeld (mm):

42.00 Länge ohne Gewinde (mm):

26 Max. Durchmesser (mm):

### Optische Eigenschaften

N/A Kompatible Deckglasdicke (mm):

3.60 Brennweite BW (mm):

50X Vergrößerung:

0.80 Numerische Apertur NA:

0.42 Auflösung (µm):

0.26 Tiefenschärfe (µm):

3 Arbeitsabstand (mm):

400 - 700 Wellenlängenbereich (nm):

26.5 Feldzahl:

45.06 Parfokallänge (mm):

N/A Immersionsflüssigkeit:

5.76 Entrance Pupil Diameter (mm):

### Gewinde & Montage

RMS / 20.32mm x 36 TPI Gewinde:

### Konformität mit Standards

[Anzeigen](#) Konformitätszertifikat:

## Produktdetails

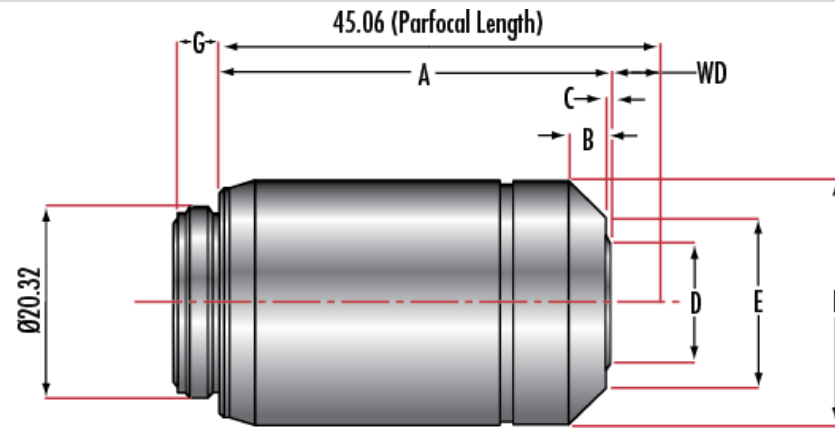
- Ideal geeignet für Hellfeldaufnahmen, DIC-, Fluoreszenz- oder Polarisationsmikroskopie
- Große Arbeitsabstände verringern die Gefahr, dass Proben zerstört werden.
- Ausgezeichnete Transmission von 400 – 700 nm
- [Weitere unendlich korrigierte Objektive](#) von Olympus sind ebenfalls verfügbar

Die unendlich korrigierten M-Plan Fluorit-Objektive von Olympus mit großem Arbeitsabstand eignen sich ideal für diverse Anwendungen mit den unterschiedlichsten Beleuchtungsverfahren. Die unendlich korrigierten M-Plan Fluorit-Objektive bieten hohen Kontrast sowie eine erhöhte Sicherheit für die Probe durch den langen Arbeitsabstand. Die Positionen von Ein- und Austrittspupille sind standardisiert, sodass der Einsatz von mehreren [Prismen](#) oder [Polarisationsfiltern](#) für die Differenzial-Interferenz-Kontrast-Mikroskopie (DIC-Mikroskopie) möglich ist.

## Technische Informationen

| Stock #                 | Model       | A    | B   | C | D    | E    | F    | G   | WD   |
|-------------------------|-------------|------|-----|---|------|------|------|-----|------|
| <a href="#">#88-202</a> | LMPLFLN 5X  | 22.5 | 0.3 | - | 25.4 | -    | 26.0 | 4.9 | 22.5 |
| <a href="#">#88-203</a> | LMPLFLN 10X | 24.0 | 1.9 | - | 15.2 | 22.4 | 26.0 | 4.5 | 21.0 |
| <a href="#">#88-204</a> | LMPLFLN 20X | 33.0 | 3.7 | - | 17.0 | -    | 26.0 | 4.8 | 12.0 |

|         |                          |      |      |      |      |      |      |     |      |
|---------|--------------------------|------|------|------|------|------|------|-----|------|
| #88-205 | LMPLFLN 50X              | 34.4 | 4.0  | -    | 18.2 | -    | 26.0 | 4.9 | 10.6 |
| #88-206 | LMPLFLN 100X             | 41.6 | 3.8  | 0.5  | 12.5 | 18.1 | 26.0 | 4.7 | 3.4  |
| #16-880 | MPLFLN 1.25X             | 41.5 | -    | -    | 28.6 | 29.0 | 30   | 4.9 | 3.5  |
| #39-573 | MPLFLN 2.5X              | 34.3 | 2.7  | -    | 24.5 | 29.0 | 30.0 | 4.9 | 10.7 |
| #88-332 | MPLFLN 5X                | 25.0 | 2.5  | -    | 20.9 | -    | 26.0 | 4.5 | 20.0 |
| #88-333 | MPLFLN 10X               | 34.0 | 5.6  | -    | 14.5 | -    | 26.0 | 4.5 | 11.0 |
| #23-721 | M <del>X</del> PLFLN 20X | 42.0 | 2.63 | 2.15 | 9    | 20.4 | 26   | 4.8 | 3    |
| #23-722 | M <del>X</del> PLFLN 50X | 42.0 | 3.4  | 1.96 | 10.3 | 19   | 26   | 4.5 | 3    |



| Stock # | Model           | A    | B   | C   | D    | E    | F    | G   | WD   |
|---------|-----------------|------|-----|-----|------|------|------|-----|------|
| #86-827 | LMPLFLN-BD 5X   | 30.0 | 2.6 | 3.4 | 16.2 | 29.5 | 32.0 | 5.0 | 15.0 |
| #86-828 | LMPLFLN-BD 10X  | 35.0 | 2.1 | 2.7 | 15.5 | 30.0 | 32.0 | 4.5 | 10.0 |
| #86-829 | LMPLFLN-BD 20X  | 33.0 | 1.2 | 0.5 | 22.0 | 30.0 | 32.0 | 4.5 | 12.0 |
| #86-830 | LMPLFLN-BD 50X  | 34.4 | 1.2 | 1.4 | 20.7 | 28.0 | 32.0 | 4.8 | 10.6 |
| #86-831 | LMPLFLN-BD 100X | 41.7 | 1.2 | 4.0 | 21.0 | 29.0 | 32.0 | 4.7 | 3.3  |

