

# Olympus PLN 10X Objektiv

Mehr Produkte von [Olympus](#)



#86-813

Produkt **#86-813** **KONTAKT**

1  €414<sup>00</sup>

**+ WARENKORB**

Mengenrabatte	
Stk. 1+	€414,00 stückpreis
Need More?	<a href="#">Angebotsanfrage</a>

**!** Preise exklusiv der geltenden Mehrwertsteuer und Abgaben

Downloadbereich

## Produktdetails

PLN10X **Modellnummer:**

**Kompatible Tubuslinsenbrennweite (mm):**  
Focal Length: 180mm

Microscope Objective **Typ:**

Infinity Corrected **Art:**

Olympus Hersteller:

## Physikalische und mechanische Eigenschaften

2.2 Bildfeld (mm):

34.30 Länge ohne Gewinde (mm):

24 Max. Durchmesser (mm):

80.1 Gewicht (g):

## Optische Eigenschaften

N/A Kompatible Deckglasdicke (mm):

18.00 Brennweite BW (mm):

10X Vergrößerung:

0.25 Numerische Apertur NA:

1.34 Auflösung ( $\mu\text{m}$ ):

4.40 Tiefenschärfe ( $\mu\text{m}$ ):

10.6 Arbeitsabstand (mm):

22 Feldzahl:

45 Parfokallänge (mm):

N/A Immersionsflüssigkeit:

440 Abbildungstiefe ( $\mu\text{m}$ ):

9.00 Entrance Pupil Diameter (mm):

## Gewinde & Montage

RMS / 20.32mm x 36 TPI Gewinde:

## Konformität mit Standards

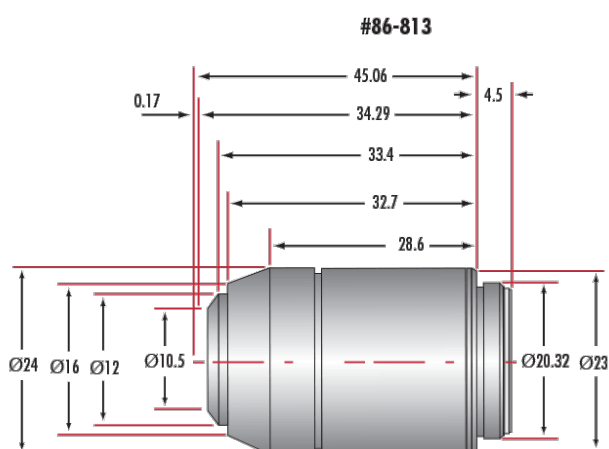
[Anzeigen](#) Konformitätszertifikat:

## Produktdetails

- Ideal für Hellfeld- und Dunkelfeldaufnahmen sowie die Fluoreszenzmikroskopie
- Exzellentes Preis-Leistungs-Verhältnis
- Geeignet für einfache und fortgeschrittene Anwendungen der optischen Mikroskopie
- [Weitere unendlich korrigierte Objektive](#) von Olympus sind ebenfalls verfügbar

Die plan-achromatischen Objektive von Olympus sind für Kliniklaboratorien und für Untersuchungsanwendungen vorgesehen. Bei der Hellfeld-Beobachtung mit Durchlichtbeleuchtung zeichnen sich die plan-achromatischen Objektive von Olympus durch eine hervorragende Ebenheit des Bildfeldes bis F.N. 22 aus.

## Technische Informationen



## Using Olympus Objectives with C-Mount Cameras



	Stock #	A	B	C	D	E	F	G
PLN 2X	<a href="#">16-879</a>	39.1	3.4	0.0	16.8	16.8	24.0	4.5
PLN 4X	<a href="#">86-812</a>	26.4	4.4	0.0	15.8	15.8	24.0	4.5
PLN 10X	<a href="#">86-813</a>	34.3	4.1	1.6	10.5	16.0	24.0	4.5
PLN 20X	<a href="#">86-814</a>	43.7	4.2	2.4	6.1	15.6	24.0	4.8
PLN 40X	<a href="#">86-815</a>	44.3	4.2	3.0	7.5	15.6	24.0	4.5
PLN 100X	<a href="#">86-816</a>	44.7	4.2	2.5	6.6	15.6	24.0	4.5

