

Olympus PLN 20X Objektiv

Mehr Produkte von [Olympus](#)



#86-814

Produkt **#86-814** **4 In Stock**

1 €510⁰⁰

+ WARENKORB

Mengenrabatte

Stk. 1+	€510,00 stückpreis
Need More?	Angebotsanfrage

! Preise exklusiv der geltenden Mehrwertsteuer und Abgaben

Downloadbereich

Produktdetails

PLN20X **Modellnummer:**

Kompatible Tubuslinsenbrennweite (mm):
Focal Length: 180mm

Microscope Objective **Typ:**

Infinity Corrected **Art:**

Olympus Hersteller:

Physikalische und mechanische Eigenschaften

1.1 Bildfeld (mm):

43.70 Länge ohne Gewinde (mm):

24 Max. Durchmesser (mm):

112.0 Gewicht (g):

Optische Eigenschaften

0.17 Kompatible Deckglasdicke (mm):

9.00 Brennweite BW (mm):

20X Vergrößerung:

0.40 Numerische Apertur NA:

0.84 Auflösung (μm):

1.72 Tiefenschärfe (μm):

1.2 Arbeitsabstand (mm):

22 Feldzahl:

45 Parfokallänge (mm):

N/A Immersionsflüssigkeit:

688 Abbildungstiefe (μm):

7.20 Entrance Pupil Diameter (mm):

Gewinde & Montage

RMS / 20.32mm x 36 TPI Gewinde:

Konformität mit Standards

[Ausgenommen / Ausnahmeregelung](#) RoHS 2015:

[Contains SVHC\(s\)](#) Reach 223:

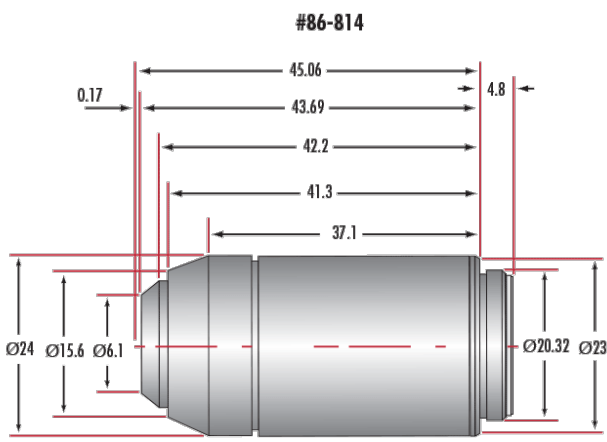
[Anzeigen](#) Konformitätszertifikat:

Produktdetails

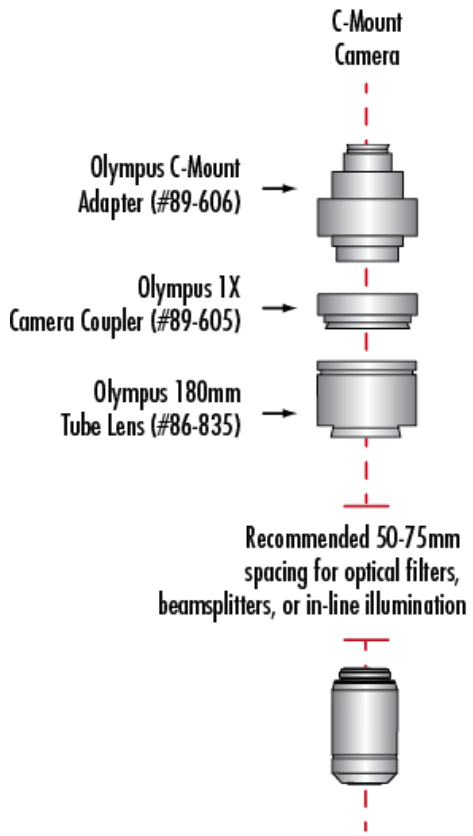
- Ideal für Hellfeld- und Dunkelfeldaufnahmen sowie die Fluoreszenzmikroskopie
- Exzellentes Preis-Leistungs-Verhältnis
- Geeignet für einfache und fortgeschrittene Anwendungen der optischen Mikroskopie
- [Weitere unendlich korrigierte Objektive](#) von Olympus sind ebenfalls verfügbar

Die plan-achromatischen Objektive von Olympus sind für Kliniklaboratorien und für Untersuchungsanwendungen vorgesehen. Bei der Hellfeld-Beobachtung mit Durchlichtbeleuchtung zeichnen sich die plan-achromatischen Objektive von Olympus durch eine hervorragende Ebenheit des Bildfeldes bis F.N. 22 aus.

Technische Informationen



Using Olympus Objectives with C-Mount Cameras



	Stock #	A	B	C	D	E	F	G
PLN 2X	16-879	39.1	3.4	0.0	16.8	16.8	24.0	4.5
PLN 4X	86-812	26.4	4.4	0.0	15.8	15.8	24.0	4.5
PLN 10X	86-813	34.3	4.1	1.6	10.5	16.0	24.0	4.5
PLN 20X	86-814	43.7	4.2	2.4	6.1	15.6	24.0	4.8
PLN 40X	86-815	44.3	4.2	3.0	7.5	15.6	24.0	4.5
PLN 100X	86-816	44.7	4.2	2.5	6.6	15.6	24.0	4.5

