

Olympus PLN 2X Objektiv

Mehr Produkte von [Olympus](#)



Olympus Plan Achromatic Objectives



Produkt #16-879 [KONTAKT](#)

[-](#) 1 [+](#) €840⁰⁰

[+ WARENKORB](#)

Mengenrabatte	
Stk. 1+	€840,00 stückpreis
Need More?	Angebotsanfrage

i Preise exklusiv der geltenden Mehrwertsteuer und Abgaben

Downloadbereich

Produktdetails

Modellnummer:
PLN2X

Kompatible Tubuslinsenbrennweite (mm):
Focal Length: 180mm

Typ:
Microscope Objective

Infinity Corrected

Art:

Olympus

Hersteller:

Physikalische und mechanische Eigenschaften

Bildfeld (mm):
11.00

Länge ohne Gewinde (mm):
39.10

Max. Durchmesser (mm):
24

Gewicht (g):
97.9

Optische Eigenschaften

Kompatible Deckglasdicke (mm):
N/A

Brennweite BW (mm):
90.00

Vergrößerung:
2X

Numerische Apertur NA:
0.06

Auflösung (μm):
5.59

Tiefenschärfe (μm):
76.39

Arbeitsabstand (mm):
5.8

Feldzahl:
22

Parfokallänge (mm):
45

Immersionsflüssigkeit:
N/A

Abbildungstiefe (μm):
306

Entrance Pupil Diameter (mm):
10.80

Gewinde & Montage

Gewinde:
RMS / 20.32mm x 36 TPI

Konformität mit Standards

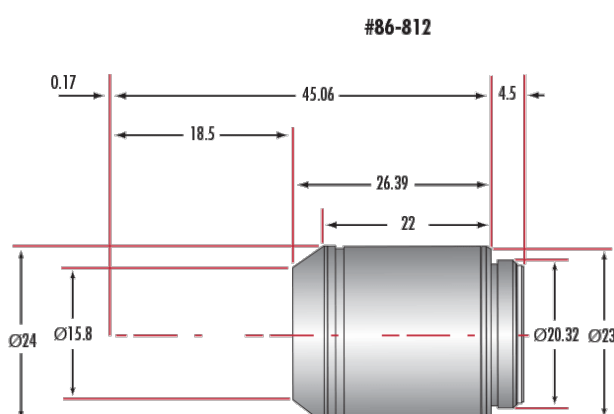
Konformitätszertifikat:
[Anzeigen](#)

Produktdetails

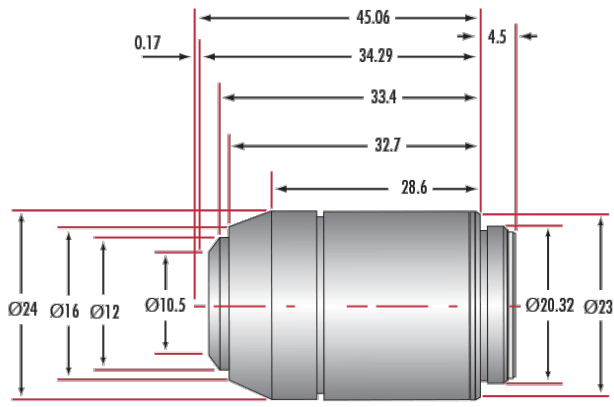
- Ideal für Hellfeld- und Dunkelfeldaufnahmen sowie die Fluoreszenzmikroskopie
- Exzellentes Preis-Leistungs-Verhältnis
- Geeignet für einfache und fortgeschrittene Anwendungen der optischen Mikroskopie
- [Weitere unendlich korrigierte Objektive](#) von Olympus sind ebenfalls verfügbar

Die plan-achromatischen Objektive von Olympus sind für Kliniklaboratorien und für Untersuchungsanwendungen vorgesehen. Bei der Hellfeld-Beobachtung mit Durchlichtbeleuchtung zeichnen sich die plan-achromatischen Objektive von Olympus durch eine hervorragende Ebenheit des Bildfeldes bis F.N. 22 aus.

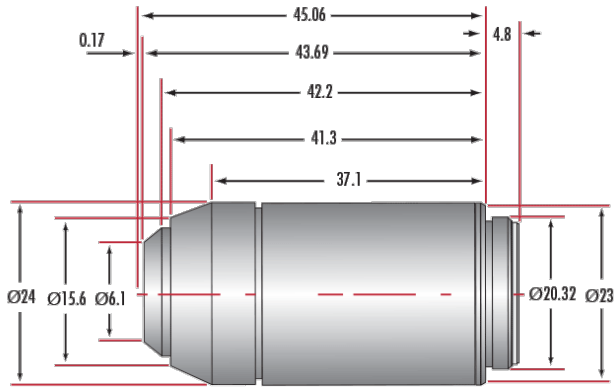
Technische Informationen



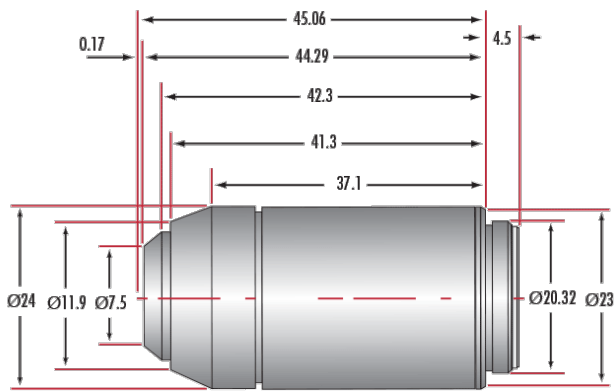
#86-813



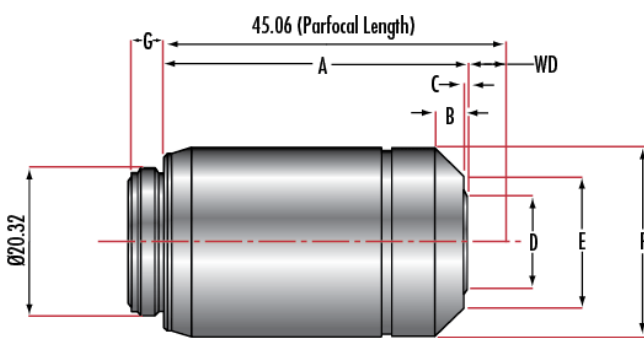
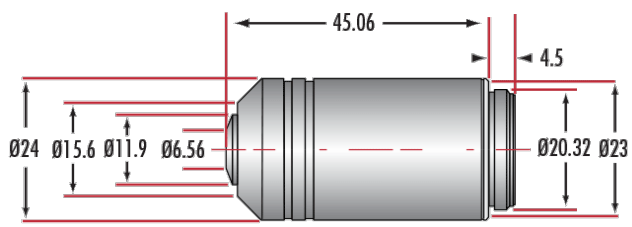
#86-814



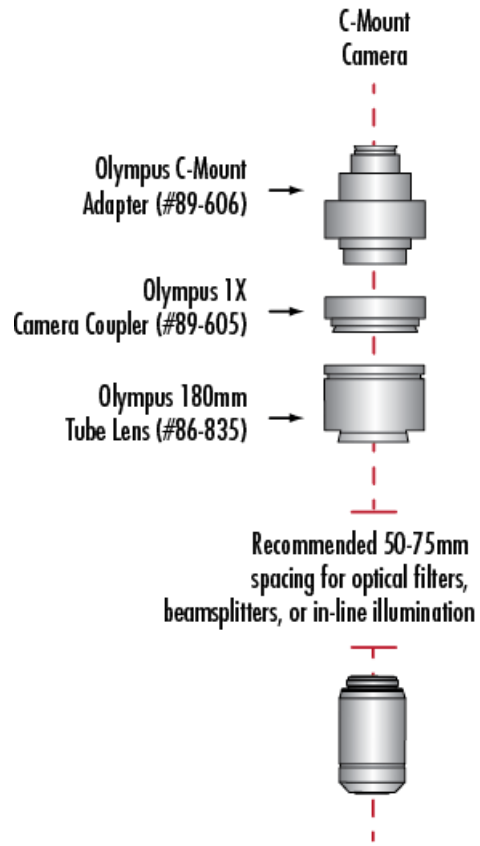
#86-815



#86-816



Using Olympus Objectives with C-Mount Cameras



	Stock #	A	B	C	D	E	F	G
PLN 2X	16-879	39.1	3.4	0.0	16.8	16.8	24.0	4.5
PLN 4X	86-812	26.4	4.4	0.0	15.8	15.8	24.0	4.5
PLN 10X	86-813	34.3	4.1	1.6	10.5	16.0	24.0	4.5
PLN 20X	86-814	43.7	4.2	2.4	6.1	15.6	24.0	4.8
PLN 40X	86-815	44.3	4.2	3.0	7.5	15.6	24.0	4.5
PLN 100X	86-816	44.7	4.2	2.5	6.6	15.6	24.0	4.5