

# Olympus PLN 40X Objektiv

Mehr Produkte von [Olympus](#)



Olympus Plan Achromatic Objectives



Produkt #86-815 **4 In Stock**

- 1 + €755<sup>00</sup>

**+ WARENKORB**

## Mengenrabatte

Stk. 1+	€755,00 stückpreis
Need More?	<a href="#">Angebotsanfrage</a>

ⓘ Preise exklusiv der geltenden Mehrwertsteuer und Abgaben

Downloadbereich

## Produktdetails

Modellnummer:  
PLN40X

Kompatible Tubuslinsenbrennweite (mm):  
Focal Length: 180mm

Typ:  
Microscope Objective

Infinity Corrected

Art:

Olympus

Hersteller:

## Physikalische und mechanische Eigenschaften

Bildfeld (mm):  
0.55

Länge ohne Gewinde (mm):  
44.30

Max. Durchmesser (mm):  
24

Gewicht (g):  
110.6

## Optische Eigenschaften

Kompatible Deckglasdicke (mm):  
0.17

Brennweite BW (mm):  
4.50

Vergrößerung:  
40X

Numerische Apertur NA:  
0.65

Auflösung (µm):  
0.52

Tiefenschärfe (µm):  
0.65

Arbeitsabstand (mm):  
0.6

Feldzahl:  
22

Parfokallänge (mm):  
45

Immersionsflüssigkeit:  
N/A

Abbildungstiefe (µm):  
1041

Entrance Pupil Diameter (mm):  
5.85

## Gewinde & Montage

Gewinde:  
RMS / 20.32mm x 36 TPI

## Konformität mit Standards

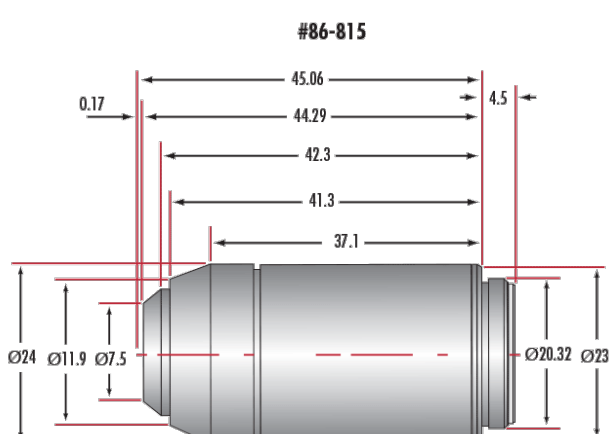
Konformitätszertifikat:  
[Anzeigen](#)

## Produktdetails

- Ideal für Hellfeld- und Dunkelfeldaufnahmen sowie die Fluoreszenzmikroskopie
- Exzellentes Preis-Leistungs-Verhältnis
- Geeignet für einfache und fortgeschrittene Anwendungen der optischen Mikroskopie
- [Weitere unendlich korrigierte Objektive](#) von Olympus sind ebenfalls verfügbar

Die plan-achromatischen Objektive von Olympus sind für Kliniklaboratorien und für Untersuchungsanwendungen vorgesehen. Bei der Hellfeld-Beobachtung mit Durchlichtbeleuchtung zeichnen sich die plan-achromatischen Objektive von Olympus durch eine hervorragende Ebenheit des Bildfeldes bis F.N. 22 aus.

## Technische Informationen



## Using Olympus Objectives with C-Mount Cameras



	Stock #	A	B	C	D	E	F	G
PLN 2X	<a href="#">16-879</a>	39.1	3.4	0.0	16.8	16.8	24.0	4.5
PLN 4X	<a href="#">86-812</a>	26.4	4.4	0.0	15.8	15.8	24.0	4.5
PLN 10X	<a href="#">86-813</a>	34.3	4.1	1.6	10.5	16.0	24.0	4.5
PLN 20X	<a href="#">86-814</a>	43.7	4.2	2.4	6.1	15.6	24.0	4.8
PLN 40X	<a href="#">86-815</a>	44.3	4.2	3.0	7.5	15.6	24.0	4.5
PLN 100X	<a href="#">86-816</a>	44.7	4.2	2.5	6.6	15.6	24.0	4.5

