

Olympus SLMPLN 100X Objektiv

Mehr Produkte von [Olympus](#)



#86-826

Produkt **#86-826** [KONTAKT](#)

⊖ 1 ⊕ €8.460⁰⁰

[+ WARENKORB](#)

Mengenrabatte

Stk. 1+	€8.460,00 stückpreis
Need More?	Angebotsanfrage

ⓘ Preise exklusiv der geltenden Mehrwertsteuer und Abgaben

Downloadbereich

Produktdetails

Modellnummer:
SLMPLN100X

Kompatible Tubuslinsenbrennweite (mm):
Focal Length: 180mm

Typ:
Microscope Objective

Art:
Infinity Corrected

Olympus Hersteller:

Physikalische und mechanische Eigenschaften

0.26 Bildfeld (mm):

37.40 Länge ohne Gewinde (mm):

26 Max. Durchmesser (mm):

100 Gewicht (g):

Optische Eigenschaften

N/A Kompatible Deckglasdicke (mm):

1.80 Brennweite BW (mm):

100X Vergrößerung:

0.60 Numerische Apertur NA:

T> 90 from 400-700nm Transmission (%):

0.56 Auflösung (μm):

0.76 Tiefenschärfe (μm):

7.6 Arbeitsabstand (mm):

400 - 700 Wellenlängenbereich (nm):

26.5 Feldzahl:

45 Parfokallänge (mm):

N/A Immersionsflüssigkeit:

2.16 Entrance Pupil Diameter (mm):

Gewinde & Montage

RMS / 20.32mm x 36 TPI Gewinde:

Konformität mit Standards

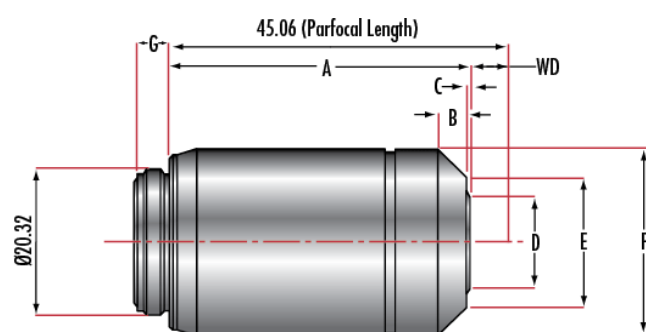
[Anzeigen](#) Konformitätszertifikat:

Produktdetails

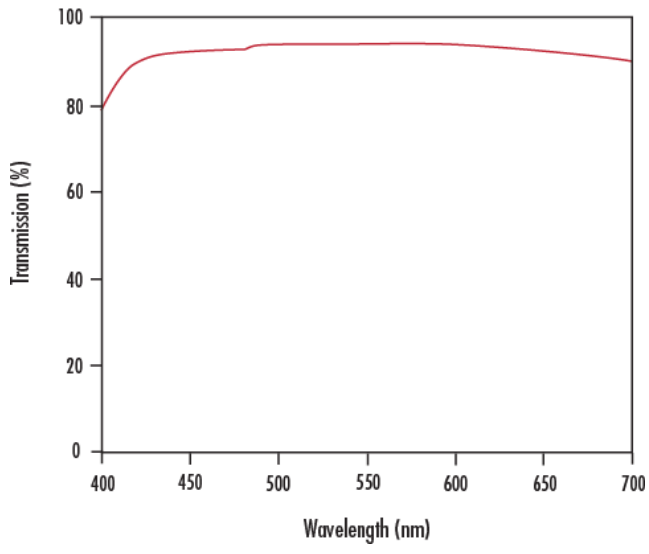
- Ideal für die Hellfeld-Mikroskopie
- Extrem große Arbeitsabstände verringern die Gefahr, dass Proben zerstört werden
- Über 90% Transmission von 400 – 700 nm
- [Weitere unendlich korrigierte Objektive](#) von Olympus sind ebenfalls verfügbar

Die achromatischen unendlich korrigierten M-Plan-Objektive von Olympus mit extra-langem Arbeitsabstand eignen sich ideal für die Montage von Elektronikbauteilen, die Prüfung von Halbleitern oder andere Inspektionsaufgaben mit ebenem Bildfeld, bei denen die Auflösung besonders wichtig ist. Die achromatischen unendlich korrigierten M-Plan-Objektive von Olympus mit extra-langem Arbeitsabstand zeichnen sich durch hervorragende Leistung, extrem großen Arbeitsabstand und beste Bildqualität aus.

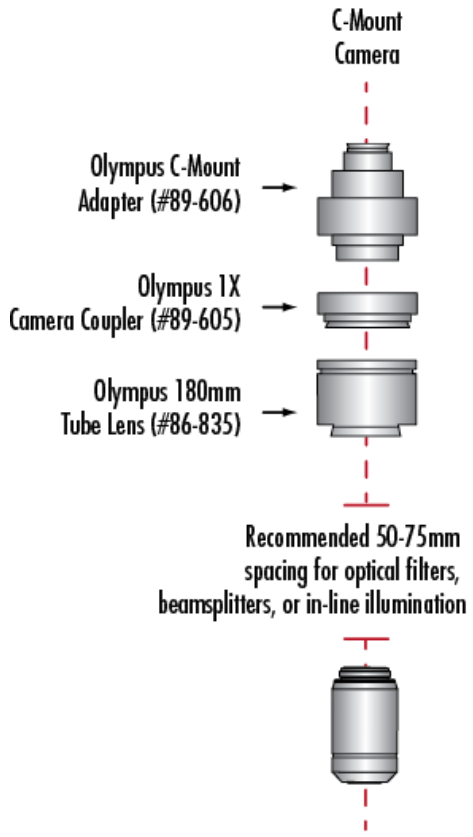
Technische Informationen



Typical Transmission



Using Olympus Objectives with C-Mount Cameras



Stock #ABCDEFG

SLMPLN 20X	86-824	20.0	0.5	0.2	16.1	25.0	26.0	4.9
SLMPLN 50X	86-825	27.0	2.2	0.7	16.9	21.4	26.0	4.9
SLMPLN 100X	86-826	37.4	1.0	0.2	14.7	23.8	26.0	4.9

