

# Olympus SLMPLN 20X Objektiv

Mehr Produkte von [Olympus](#)



#86-824

Produkt **#86-824** [KONTAKT](#)

⊖ 1 ⊕ €3.655<sup>00</sup>

**+ WARENKORB**

Mengenrabatte	
Stk. 1+	€3.655,00 stückpreis
Need More?	<a href="#">Angebotsanfrage</a>

**i** Preise exklusiv der geltenden Mehrwertsteuer und Abgaben

Downloadbereich

## Produktdetails

SLMPLN20X **Modellnummer:**

**Kompatible Tubuslinsenbrennweite (mm):**  
Focal Length: 180mm

Microscope Objective **Typ:**

Infinity Corrected **Art:**

Olympus Hersteller:

### Physikalische und mechanische Eigenschaften

Bildfeld (mm):  
1.3

Länge ohne Gewinde (mm):  
20.00

Max. Durchmesser (mm):  
26

Gewicht (g):  
56

### Optische Eigenschaften

Kompatible Deckglasdicke (mm):  
N/A

Brennweite BW (mm):  
9.00

Vergrößerung:  
20X

Numerische Apertur NA:  
0.25

Transmission (%):  
T> 90 from 400-700nm

Auflösung (µm):  
1.34

Tiefenschärfe (µm):  
4.40

Arbeitsabstand (mm):  
25.0

Wellenlängenbereich (nm):  
400 - 700

Feldzahl:  
26.5

Parfokallänge (mm):  
45

Immersionsflüssigkeit:  
N/A

Entrance Pupil Diameter (mm):  
4.50

### Gewinde & Montage

Gewinde:  
RMS / 20.32mm x 36 TPI

### Konformität mit Standards

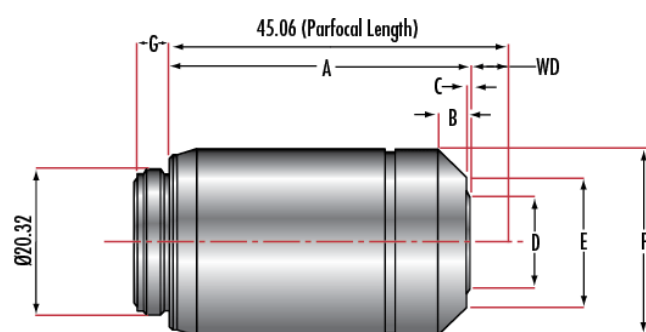
Konformitätszertifikat:  
[Anzeigen](#)

## Produktdetails

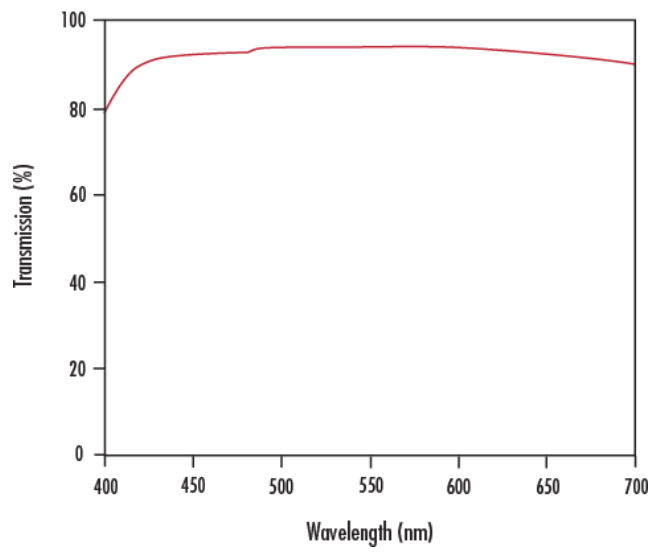
- Ideal für die Hellfeld-Mikroskopie
- Extrem große Arbeitsabstände verringern die Gefahr, dass Proben zerstört werden
- Über 90% Transmission von 400 – 700 nm
- [Weitere unendlich korrigierte Objektive](#) von Olympus sind ebenfalls verfügbar

Die achromatischen unendlich korrigierten M-Plan-Objektive von Olympus mit extra-langem Arbeitsabstand eignen sich ideal für die Montage von Elektronikbauteilen, die Prüfung von Halbleitern oder andere Inspektionsaufgaben mit ebenem Bildfeld, bei denen die Auflösung besonders wichtig ist. Die achromatischen unendlich korrigierten M-Plan-Objektive von Olympus mit extra-langem Arbeitsabstand zeichnen sich durch hervorragende Leistung, extrem großen Arbeitsabstand und beste Bildqualität aus.

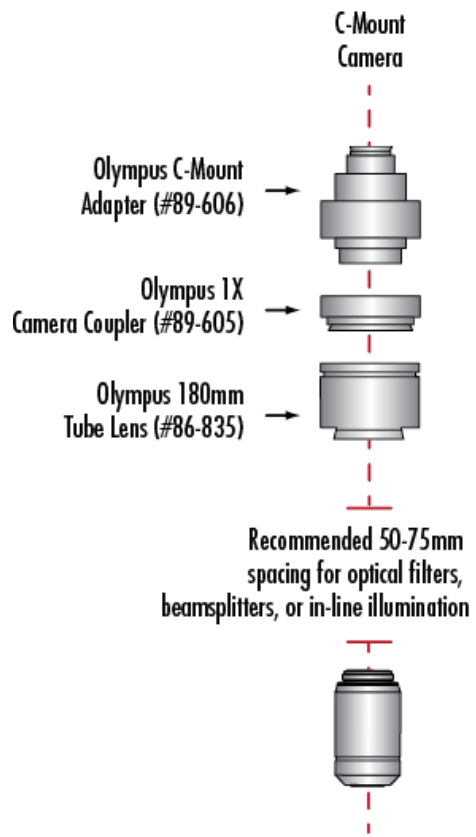
## Technische Informationen



Typical Transmission



Using Olympus Objectives with C-Mount Cameras



Stock #ABCDEFG

SLMPLN 20X	<a href="#">86-824</a>	20.0	0.5	0.2	16.1	25.0	26.0	4.9
SLMPLN 50X	<a href="#">86-825</a>	27.0	2.2	0.7	16.9	21.4	26.0	4.9
SLMPLN 100X	<a href="#">86-826</a>	37.4	1.0	0.2	14.7	23.8	26.0	4.9

