

Olympus UPLFLN 10X2 Objektiv

Mehr Produkte von [Olympus](#)



Olympus UPLFLN 10X2 Objective

Produkt **#86-818** **11 In Stock**

⊖ 1 ⊕ €1.210⁰⁰

+ WARENKORB

Mengenrabatte	
Stk. 1+	€1.210,00 stückpreis
Need More?	Angebotsanfrage

! Preise exklusiv der geltenden Mehrwertsteuer und Abgaben

Downloadbereich

Produktdetails

UPLFLN10X2 **Modellnummer:**

Kompatible Tubuslinsenbrennweite (mm):
Focal Length: 180mm

Microscope Objective **Typ:**

Infinity Corrected **Art:**

Olympus **Hersteller:**

Physikalische und mechanische Eigenschaften

2.65 **Bildfeld (mm):**

34.90 **Länge ohne Gewinde (mm):**

24 **Max. Durchmesser (mm):**

83 **Gewicht (g):**

Fixed **Blende:**

Optische Eigenschaften

N/A **Kompatible Deckglasdicke (mm):**

18.00 **Brennweite BW (mm):**

10X **Vergrößerung:**

0.30 **Numerische Apertur NA:**

1.12 **Auflösung (μm):**

3.06 **Tiefenschärfe (μm):**

10.00 **Arbeitsabstand (mm):**

380 - 900 **Wellenlängenbereich (nm):**

26.5 **Feldzahl:**

45 **Parfokallänge (mm):**

N/A **Immersionsflüssigkeit:**

10.80 **Entrance Pupil Diameter (mm):**

Gewinde & Montage

RMS / 20.32mm x 36 TPI **Gewinde:**

Konformität mit Standards

[Ausgenommen / Ausnahmeregelung](#) **RoHS 2015:**

[Anzeigen](#) **Konformitätszertifikat:**

[Contains SVHC\(s\)](#) **Reach 247:**

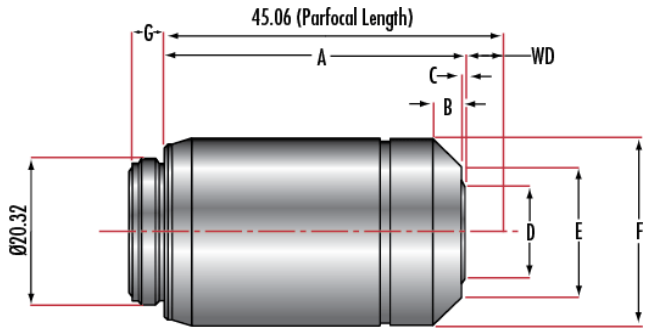
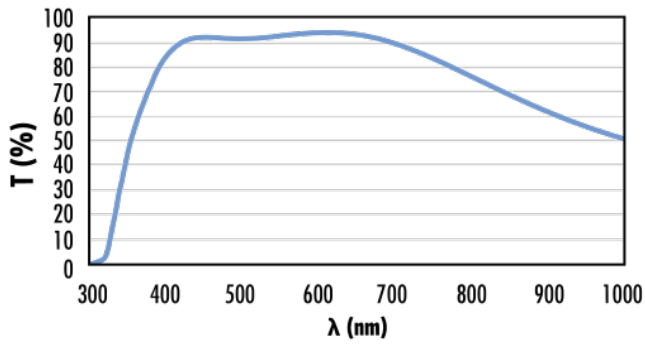
Produktdetails

- Ideal geeignet für die Hellfeld- und Dunkelfeld-, DIC-, Fluoreszenz- oder Polarisationsmikroskopie
- Ausgezeichnete Transmission im UV-Spektrum
- Objektive mit hoher numerischer Apertur und Immersionsobjektive erhältlich
- [Unendlich korrigierte Objektive](#) von Olympus sind ebenfalls verfügbar

Die Planfluorit-Objektive von Olympus sind Universalobjektive mit modernen Mehrfachbeschichtungen, die ausgezeichnete, ebene Bilder liefern, egal ob im UV-, VIS- oder NIR-Bereich. Mit ihrem hohen Signal-Rausch-Verhältnis, der ausgezeichneten Auflösung und den kontrastreichen Bildern eignen sich die Planfluorit-Objektive von Olympus ideal für die Hellfeld-Mikroskopie oder das Nomarski-Differenzialinterferenzkontrast-Verfahren (DIC) sowie für die Dunkelfeld- und Fluoreszenz-Mikroskopie oder bestimmte Polarisationsverfahren.

Technische Informationen

#86-818



Using Olympus Objectives with C-Mount Cameras



	Stock #	A	B	C	D	E	F	G
UPLFLN 4X	86-817	27.9	2.8	0.0	18.0	18.0	24.0	4.5
UPLFLN 10X	86-818	34.9	10.1	0.0	13.6	13.6	24.0	4.5
UPLFLN 20X	86-819	42.8	5.3	2.3	9.4	15.8	26.0	4.5
UPLFLN 40X	86-820	44.4	5.1	4.0	8.5	16.0	26.0	4.5
UPLFLN 60X	86-822	44.7	5.2	2.7	8.6	17.0	29.0	4.7
UPLFLN 60X Adjustable Iris (Oil Immersion)	91-765	45.1	6.2	1.7	3.7	20.1	30.5	4.7
UPLFLN 100X (Oil Immersion)	86-823	44.7	5.5	3.0	7.0	17.2	28.0	4.5
UPLFLN 100X Adjustable Iris (Oil Immersion)	91-766	45.1	3.7	3.0	7.0	18.2	29.0	4.5