

# Olympus UPLFLN 40X Objektiv

Mehr Produkte von [Olympus](#)



Olympus UPLFLN 40X Objective

Produkt **#86-820** **5 In Stock**

⊖ 1 ⊕ €1.570<sup>00</sup>

**+ WARENKORB**

Mengenrabatte	
Stk. 1+	€1.570,00 stückpreis
Need More?	<a href="#">Angebotsanfrage</a>

ⓘ Preise exklusiv der geltenden Mehrwertsteuer und Abgaben

Downloadbereich

## Produktdetails

UPLFLN40X **Modellnummer:**

**Kompatible Tubuslinsenbrennweite (mm):**  
Focal Length: 180mm

Microscope Objective **Typ:**

Infinity Corrected **Art:**

Olympus Hersteller:

## Physikalische und mechanische Eigenschaften

0.66 Bildfeld (mm):

44.40 Länge ohne Gewinde (mm):

26 Max. Durchmesser (mm):

118 Gewicht (g):

## Optische Eigenschaften

0.17 Kompatible Deckglasdicke (mm):

4.50 Brennweite BW (mm):

40X Vergrößerung:

0.75 Numerische Apertur NA:

0.45 Auflösung ( $\mu\text{m}$ ):

0.49 Tiefenschärfe ( $\mu\text{m}$ ):

0.51 Arbeitsabstand (mm):

380 - 900 Wellenlängenbereich (nm):

26.5 Feldzahl:

45 Parfokallänge (mm):

N/A Immersionsflüssigkeit:

6.75 Entrance Pupil Diameter (mm):

## Gewinde & Montage

RMS / 20.32mm x 36 TPI Gewinde:

## Konformität mit Standards

[Ausgenommen / Ausnahmeregelung](#) RoHS 2015:

[Anzeigen](#) Konformitätszertifikat:

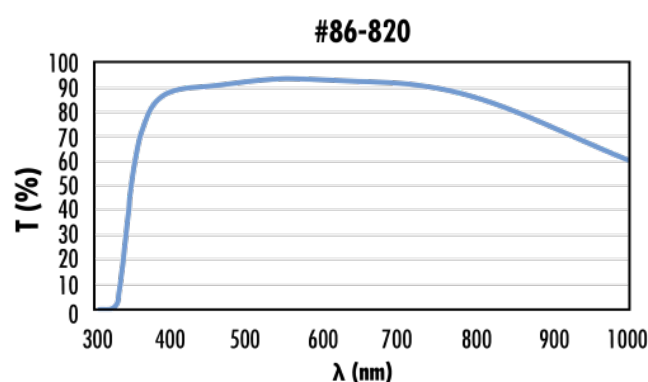
[Contains SVHC\(s\)](#) Reach 247:

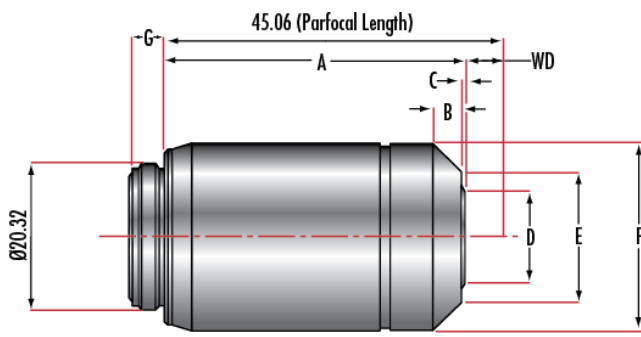
## Produktdetails

- Ideal geeignet für die Hellfeld- und Dunkelfeld-, DIC-, Fluoreszenz- oder Polarisationsmikroskopie
- Ausgezeichnete Transmission im UV-Spektrum
- Objektive mit hoher numerischer Apertur und Immersionsobjektive erhältlich
- **Unendlich korrigierte Objektive** von Olympus sind ebenfalls verfügbar

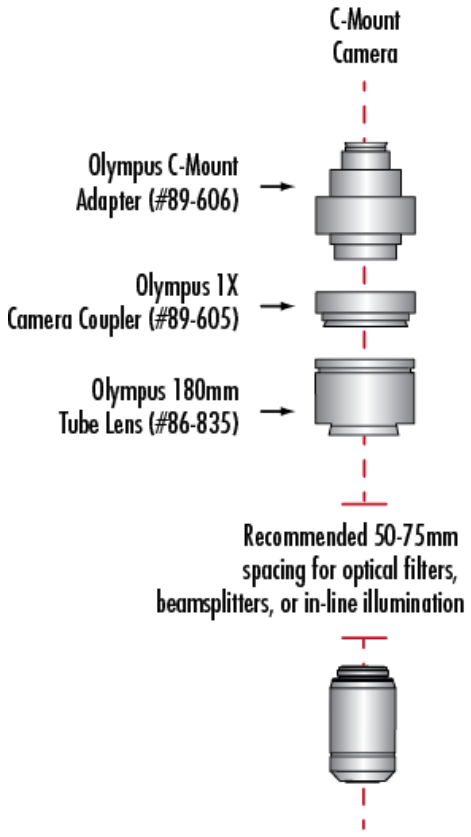
Die Planfluorit-Objektive von Olympus sind Universalobjektive mit modernen Mehrfachbeschichtungen, die ausgezeichnete, ebene Bilder liefern, egal ob im UV-, VIS- oder NIR-Bereich. Mit ihrem hohen Signal-Rausch-Verhältnis, der ausgezeichneten Auflösung und den kontrastreichen Bildern eignen sich die Planfluorit-Objektive von Olympus ideal für die Hellfeld-Mikroskopie oder das Nomarski-Differenzialinterferenzkontrast-Verfahren (DIC) sowie für die Dunkelfeld- und Fluoreszenz-Mikroskopie oder bestimmte Polarisationsverfahren.

## Technische Informationen





**Using Olympus Objectives  
with C-Mount Cameras**



	Stock #	A	B	C	D	E	F	G
UPLFLN 4X	<a href="#">86-817</a>	27.9	2.8	0.0	18.0	18.0	24.0	4.5
UPLFLN 10X	<a href="#">86-818</a>	34.9	10.1	0.0	13.6	13.6	24.0	4.5
UPLFLN 20X	<a href="#">86-819</a>	42.8	5.3	2.3	9.4	15.8	26.0	4.5
UPLFLN 40X	<a href="#">86-820</a>	44.4	5.1	4.0	8.5	16.0	26.0	4.5
UPLFLN 60X	<a href="#">86-822</a>	44.7	5.2	2.7	8.6	17.0	29.0	4.7
UPLFLN 100X (Oil Immersion)	<a href="#">86-823</a>	44.7	5.5	3.0	7.0	17.2	28.0	4.5

