

Olympus UPLFLN 60X Ölimmersionsobjektiv, 0,65 - 1,25 NA, verstellbare Blende

Mehr Produkte von [Olympus](#)



Olympus UPLFLN 60X(Oil Immersion) 0.65 - 1.25 NA Adjustable Iris Objective

Produkt #91-765 **NEU** **KONTAKT**

⊖ 1 ⊕ €4.670⁰⁰

+ WARENKORB

Mengenrabatte

Stk. 1+	€4.670,00 stückpreis
Need More?	Angebotsanfrage

! Preise exklusiv der geltenden Mehrwertsteuer und Abgaben

Downloadbereich

Produktdetails

UPLFLN60XOI **Modellnummer:**

Kompatible Tubuslinsenbrennweite (mm):
Focal Length: 180mm

Microscope Objective **Typ:**

Infinity Corrected **Art:**

Olympus **Hersteller:**

Recommended Immersion Oil [#86-834](#) **Hinweis:**

Physikalische und mechanische Eigenschaften

0.44 **Bildfeld (mm):**

45.06 **Länge ohne Gewinde (mm):**

30.5 **Max. Durchmesser (mm):**

158 **Gewicht (g):**

Adjustable Iris **Blende:**

Optische Eigenschaften

0.17 **Kompatible Deckglasdicke (mm):**

3.00 **Brennweite BW (mm):**

60X **Vergrößerung:**

1.25 **Numerische Apertur NA:**

0.42 - 0.22 **Auflösung (μm):**

0.12 **Arbeitsabstand (mm):**

380 - 900 **Wellenlängenbereich (nm):**

26.5 **Feldzahl:**

45 **Parfokallänge (mm):**

Oil **Immersionsflüssigkeit:**

0.65 - 1.25 **Numerical Aperture (NA) Range:**

0.65 - 0.18 **Depth of Field Range (μm):**

Gewinde & Montage

RMS / 20.32mm x 36 TPI **Gewinde:**

Konformität mit Standards

[Ausgenommen / Ausnahmeregelung](#) **RoHS 2015:**

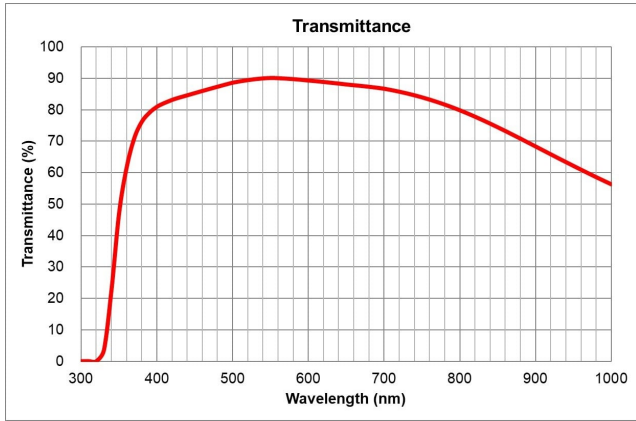
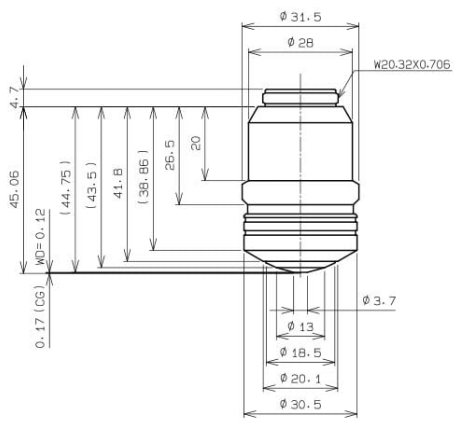
[Anzeigen](#) **Konformitätszertifikat:**

Produktdetails

- Ideal geeignet für die Hellfeld- und Dunkelfeld-, DIC-, Fluoreszenz- oder Polarisationsmikroskopie
- Ausgezeichnete Transmission im UV-Spektrum
- Objektive mit hoher numerischer Apertur und Immersionsobjektive erhältlich
- [Unendlich korrigierte Objektive](#) von Olympus sind ebenfalls verfügbar

Die Planfluorit-Objektive von Olympus sind Universalobjektive mit modernen Mehrfachbeschichtungen, die ausgezeichnete, ebene Bilder liefern, egal ob im UV-, VIS- oder NIR-Bereich. Mit ihrem hohen Signal-Rausch-Verhältnis, der ausgezeichneten Auflösung und den kontrastreichen Bildern eignen sich die Planfluorit-Objektive von Olympus ideal für die Hellfeld-Mikroskopie oder das Nomarski-Differenzialinterferenzkontrast-Verfahren (DIC) sowie für die Dunkelfeld- und Fluoreszenz-Mikroskopie oder bestimmte Polarisationsverfahren.

Technische Informationen



	Stock #	A	B	C	D	E	F	G
UPLFLN 4X	86-817	27.9	2.8	0.0	18.0	18.0	24.0	4.5
UPLFLN 10X	86-818	34.9	10.1	0.0	13.6	13.6	24.0	4.5
UPLFLN 20X	86-819	42.8	5.3	2.3	9.4	15.8	26.0	4.5
UPLFLN 40X	86-820	44.4	5.1	4.0	8.5	16.0	26.0	4.5
UPLFLN 60X	86-822	44.7	5.2	2.7	8.6	17.0	29.0	4.7
UPLFLN 100X (Oil Immersion)	86-823	44.7	5.5	3.0	7.0	17.2	28.0	4.5

