

Olympus UPLXAPO Objektiv 10X

Mehr Produkte von [Olympus](#)



Olympus UPLXAPO 10X Objective, #14-906

Produkt **#14-906** [KONTAKT](#)

⊖ 1 ⊕ €3.485⁰⁰

[+ WARENKORB](#)

Mengenrabatte	
Stk. 1+	€3.485,00 stückpreis
Need More?	Angebotsanfrage

ⓘ Preise exklusiv der geltenden Mehrwertsteuer und Abgaben

Downloadbereich

Produktdetails

UPLXAPO10X **Modellnummer:**

Kompatible Tubuslinsenbrennweite (mm):
Focal Length: 180mm

Microscope Objective **Typ:**

Infinity Corrected **Art:**

Olympus

Hersteller:

Physikalische und mechanische Eigenschaften

Bildfeld (mm):

2.65

Länge ohne Gewinde (mm):

41.96

Max. Durchmesser (mm):

28

Gewicht (g):

141

Optische Eigenschaften

Kompatible Deckglasdicke (mm):

0.17

Brennweite BW (mm):

18.00

Vergrößerung:

10X

Numerische Apertur NA:

0.40

Auflösung (µm):

0.84

Tiefenschärfe (µm):

1.72

Arbeitsabstand (mm):

3.1

Wellenlängenbereich (nm):

400 - 1000

Feldzahl:

26.5

Parfokallänge (mm):

45.06

Immersionsflüssigkeit:

N/A

Entrance Pupil Diameter (mm):

14.40

Gewinde & Montage

Gewinde:

RMS / 20.32mm x 36 TPI

Konformität mit Standards

Konformitätszertifikat:

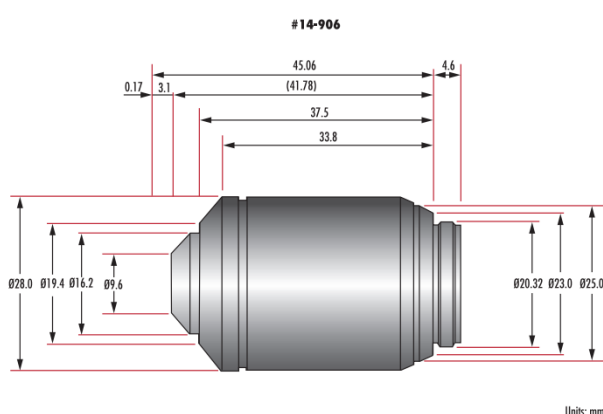
[Anzeigen](#)

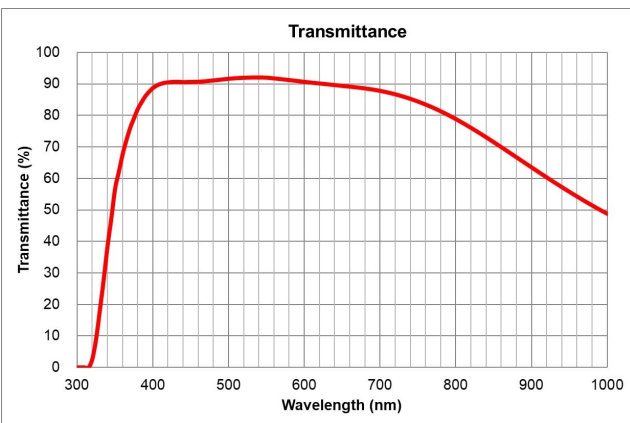
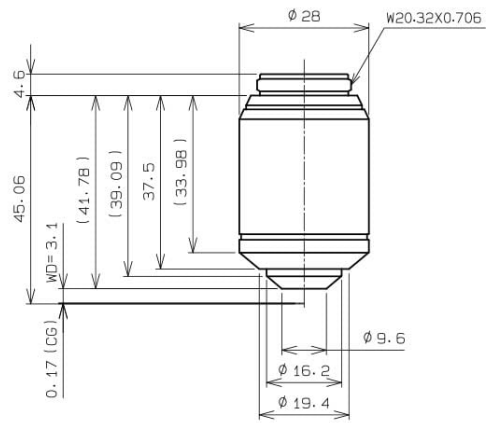
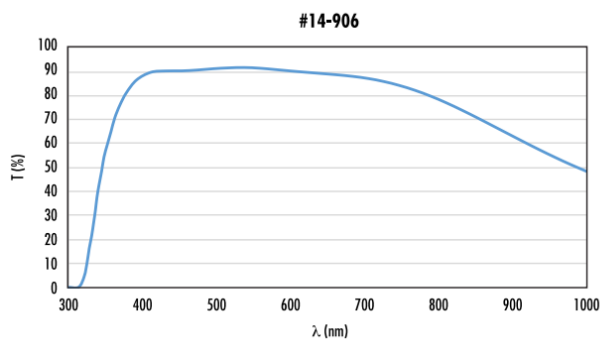
Produktdetails

- Hohe numerische Aperturen (NA) bis 1,45
- Korrektur der chromatischen Aberration von 400 - 1000 nm
- Gleichmäßige Bildebenheit über große Bildfelder

Olympus X-Line erweitert kompensierte unendlich korrigierte Apochromate (auch bekannt als UPLXAPO-Serie) gehören zur nächsten Generation der Hochleistungs-Objektive von Olympus und bieten sowohl hohe numerische Aperturen (NA) als auch breitbandige chromatische Aberrationskorrektur und exzellente Bildebenheit. Die hohe numerische Apertur bietet eine ideale Lichtsammelleffizienz und ermöglicht die Erfassung von schwachen Signalen sowie eine kürzere Belichtungszeit und höheren Kontrast. Die breitbandige chromatische Aberrationskorrektur kompensiert die wellenlängenabhängige Verschiebung der Farben und sorgt für beste Farbwiedergabe. Die Objektive erreichen außerdem eine hohe Bildebenheit von der Mitte bis zu den Rändern bei großen Bildfeldern. Dies macht sie ideal für Bildzusammensetzungen und quantitative Bildanalyse. Olympus X-Line erweitert kompensierte unendlich korrigierte Apochromate werden in anspruchsvollen Life-Science- und Klinikanwendungen eingesetzt, z.B. in der Pathologie, Fluoreszenzmikroskopie, Fluoreszenzbildgebung mit mehreren Farben oder großen Bildfeldern, Konfokal- oder Superauflösungsmikroskopie oder für die Abbildung des gesamten Objektträgers.

Technische Informationen





	Stock #	A	B	C	D	E	F	G	WD
Olympus UPLXAPO 4X Objective	#14-905	31.89	-	-	15.4	15.4	28	4.7	13.0
Olympus UPLXAPO 10X Objective	#14-906	41.78	3.7	4.28	9.6	19.4	28	4.6	3.1
Olympus UPLXAPO 20X Objective	#14-907	44.28	3.39	2.88	10.2	18.6	28	4.8	0.61
Olympus UPLXAPO 40X Objective	#14-908	44.71	4.21	2.11	7.5	20.3	31.5	4.9	0.18
Olympus UPLXAPO 60X Oil Immersion Objective	#14-909	44.74	2.1	2.84	10	19.3	31.5	4.9	0.15
Olympus UPLXAPO 100X Oil Immersion Objective	#14-910	44.76	2.1	3.06	7.5	19.1	30.5	4.8	0.135

