

C-Mount-Videoadapter (Länge anpassbar)

Mehr Produkte von [Infinity Photo-Optical Company](#)



#36-239: Plus Weighted C-Mount Video Adapter

Produkt **#36-239** **1 In Stock**

- 1 + €206^{.00}

[+ WARENKORB](#)

Mengenrabatte	
Stk. 1-2	€206,00 stückpreis
Stk. 3-9	€200,00 stückpreis
Stk. 10+	€190,00 stückpreis
Need More?	Angebotsanfrage

! Preise exklusiv der geltenden Mehrwertsteuer und Abgaben

Downloadbereich

Konformität mit Standards

[Konform](#)

RoHS 2015:

[Konform](#)

Reach 224:

Konformitätszertifikat:

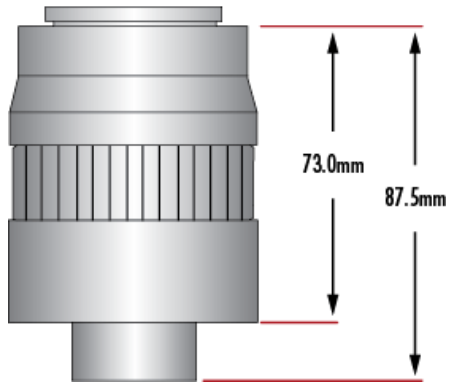
Produktdetails

- Erlauben ein dynamisches optisches Fokussieren von Mikroskopobjektiven und eine Verringerung der sphärischen Aberration
- Passend für alle unendlich korrigierten Mikroskopobjektive
- Farbkorrigiert für die wichtigsten Markenobjektive

Die InFocus™ dynamische optische Fokussiersysteme ermöglichen eine dynamische Fokussierung von Mikroskopen und verringern drastisch die sphärische Aberration durch das Deckglas der Probe oder die Suspensionsflüssigkeit. Durch diese dynamischen optischen Fokussiersysteme werden Korrekturringe und eine teure motorgesteuerte Computeransteuerung überflüssig. Das InFocus™ System arbeitet mit beliebigen unendlich korrigierten Objektiven und erlaubt Mikromanipulationen des Mikroskops. Die Schwankungen der Vergrößerung sind im gesamten Verstellbereich minimal. InFocus™ Dynamische optische Fokussiersysteme sind mit Farbkorrektur für Objektive von Mitutoyo, Achrovid, Zeiss, Leica, Nikon und Olympus erhältlich und können mit einer Reihe von Stativadaptern (separat erhältlich) für die meisten Markenmikroskope eingesetzt werden.

Technische Informationen

#33-137 &
#33-138



#33-139

