

Stromkabel für Stromversorgung für MFC-200 (120 V)

Mehr Produkte von [Nikon](#)



Power Cord for MFC-200 Power Supply (120V)

Produkt **#29-232** **KONTAKT**

- 1 + €16²⁵

+ WARENKORB

Mengenrabatte

Stk. 1+	€16,25 stückpreis
Need More?	Angebotsanfrage

i Preise exklusiv der geltenden Mehrwertsteuer und Abgaben

Downloadbereich

Produktdetails

Power Supply	Typ:
Nikon	Hersteller:

Konformität mit Standards

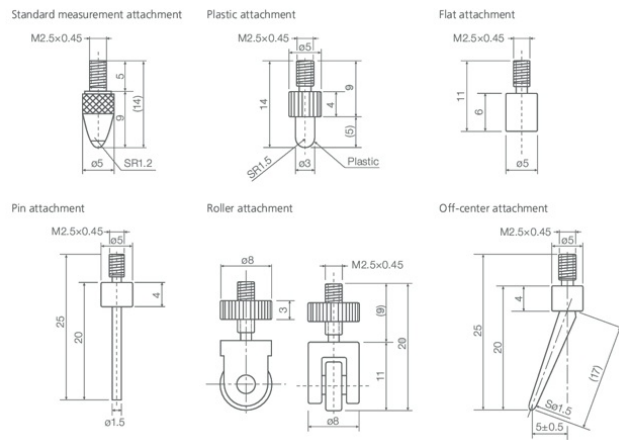
[Anzeigen](#) Konformitätszertifikat:

Produktdetails

- 1 μm Genauigkeit (bei 20°C) und Messlängen zwischen 0 und 50 mm
- Maximale Messgeschwindigkeit 500 mm/Sekunde
- Stativ mit Granitplatte und 6 verschiedene Messsonden verfügbar

Das digitale Längenmesssystem DIGIMICRO von Nikon besitzt eine eingebaute photoelektrische, digitale Linearskala, um präzise kontaktbasierte Dicken-, Tiefen- und Höhenmessungen von industriellen Materialien durchzuführen. Das Messsystem hat einen Messbereich von 0 bis 50 mm und einen minimalen auslesbaren Wert von 0,1 μm bei einer Genauigkeit von 1 μm (bei 20°C) mit einer Messgeschwindigkeit von 500 mm/Sekunde. Der Messkopf besitzt 6 verschiedene Sondenspitzen (Standard, Stiftspitze, Kunststoff, außermittig, flach und rund) für die Messung verschiedener Materialien. Das digitale Längenmesssystem DIGIMICRO von Nikon ist mit dem MFC-200-Digitalzähler mit Display ausgestattet, über den die Auflösung, die Richtung und die Einheit auf dem Display verändert werden kann. Das Messsystem ist ein ideales Messgerät für Industrieanwendungen, die eine hohe Präzision und Genauigkeit erfordern.

Technische Informationen



PID4485_Measurement_Probes