

Prismenhalter



#53-030 + Cube Beamsplitter

Produkt #53-030 **20+ In Stock**

⊖ 1 ⊕ €114.⁰⁰

+ WARENKORB

Mengenrabatte	
Stk. 1-4	€114,00 stückpreis
Stk. 5-9	€102,60 stückpreis
Stk. 10-49	€97,20 stückpreis
Need More?	Angebotsanfrage

ⓘ Preise exklusiv der geltenden Mehrwertsteuer und Abgaben

Downloadbereich

Produktdetails

Fixed **Typ:**

Cube/Prism **Optiktyp:**

Physikalische und mechanische Eigenschaften

Außendurchmesser (Zoll):

3.00

76.2

Außendurchmesser (mm):

Aufbau:

Black Anodized Aluminum with Steel Post and Delrin Clamp

Gewinde & Montage

Größe der kompatiblen Optiken (mm):

50.0

Kompatible Stangen:

1/4-20

Konformität mit Standards

Konform

RoHS 2015:

Konform

Reach 224:

Anzeigen

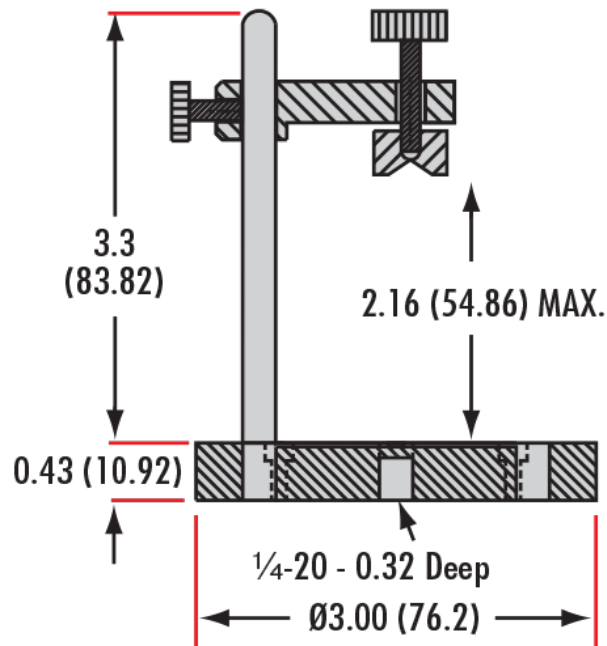
Konformitätszertifikat:

Produktdetails

- Einfache Halterung von **Prismen** oder **Strahlteilerwürfeln**
- Einstellbar für Optiken bis 55 mm
- Schwenkbare Version mit einer manuellen Drehung um 360°

Dieser Prismenhalter besteht aus einer Stahlstange und einem Arm aus schwarz eloxiertem Aluminium, der den optischen Strahlengang nicht stört und zugleich für eine sichere Halterung der Optik sorgt. Ideal geeignet für Prismen und Strahlteilerwürfel mit einer maximalen Höhe von 55 mm. Diese Prismenhalterung besitzt eine Keilklemme aus kratzbeständigem Delrin®, um Schäden der Optik zu vermeiden. Der Prismenhalter ist auch als komplette Baugruppe mit **drehbarer Optikhalterung** erhältlich, die eine manuelle Drehung des Prismas um 360° erlaubt. Die Rändelschraube hält das Prisma sicher in seiner Position und verbessert somit die Wiederholbarkeit.

Technische Informationen



53-030