

**TECHSPEC® S-Mount-Zylinder mit Irisblende**



TECHSPEC® S-Mount Iris Diaphragm Barrel

Produkt #11-151 **4 In Stock**

⊖ 1 ⊕ €226<sup>00</sup>

**+ WARENKORB**

Mengenrabatte	
Stk. 1-4	€226,00 stückpreis
Stk. 5-9	€199,40 stückpreis
Stk. 10-25	€184,00 stückpreis
Need More?	<a href="#">Angebotsanfrage</a>

ⓘ Preise exklusiv der geltenden Mehrwertsteuer und Abgaben

Downloadbereich

**Produktdetails**

Iris Diaphragm **Funktion:**

**Physikalische und mechanische Eigenschaften**

12.0 **Tubuslänge (mm):**

**Gesamtlänge (mm):**

15.0

0.7 - 5.0

17.0

Freie Apertur CA (mm):

Außendurchmesser (mm):

## Gewinde & Montage

S-Mount

Gewindeart:

## Konformität mit Standards

[Konform](#)

RoHS 2015:

[Konform](#)

Reach 219:

[Anzeigen](#)

Konformitätszertifikat:

## Produktdetails

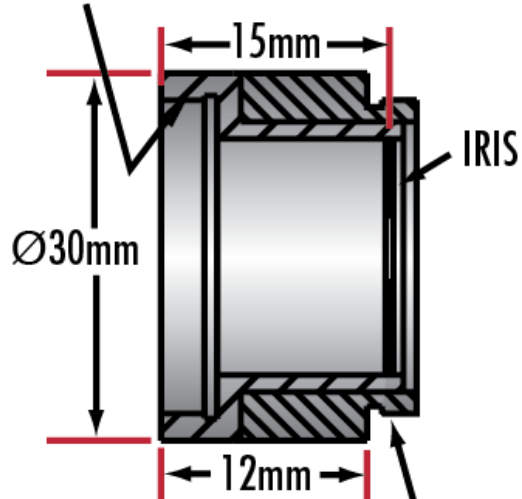
- Variable Aperturen für C-, S- und T-Mount Systeme
- Innen- und Außengewinde an gegenüberliegenden Enden für einfache Integration
- Präzise Einstellung über Drehring oder Hebel

TECHSPEC® C-, S- und T-Mount Irisblenden bieten eine präzise Lichtkontrolle in einem System. Die Blenden haben ein Innen- und ein Außengewinde und können in jedem C-, S- oder T-Mount System eingebaut werden. Die C-Mount Version kann über eine Verstellring, die S-Mount Version über einen 4 mm Hebel und die T-Mount Version über einen 5 mm Hebel eingestellt werden. TECHSPEC C-, S- und T-Mount Irisblenden fügen jeweils 12 mm, 12 mm und 18 mm Länge zur Systemlänge hinzu. Sie sind ideal zur Einstellung der Blendenzahl, des Feldblendendurchmessers und der durchgelassenen Energiemenge eines C-, S- oder T-Mount Systems geeignet.

**Bitte beachten Sie:** Die Blendenebene befindet sich 15 mm, 8 mm und 12 mm von der Kante mit Innengewinde entfernt.

## Technische Informationen

### 1 - 32 C-Mount Female Thread



### 1 - 32 C-Mount Male Thread

