

Selbstzentrierende Halteklemme, 4 -36 mm Durchmesser



Self-Centering Jaw Clamps

Produkt #16-077 **8 In Stock**

- 1 + €157⁰⁰

+ WARENKORB

Mengenrabatte	
Stk. 1-4	€157,00 stückpreis
Stk. 5+	€138,40 stückpreis
Need More?	Angebotsanfrage

ⓘ Preise exklusiv der geltenden Mehrwertsteuer und Abgaben

Downloadbereich

Produktdetails

Fixed **Typ:**
Circular **Optiktyp:**

Physikalische und mechanische Eigenschaften

74 **Höhe (mm):**

Außendurchmesser (mm):

0.09

Gewicht (lbs):

Black Anodized Aluminum

Aufbau:

Gewinde & Montage

Größe der kompatiblen Optiken (mm):
4.0 - 36.0Kompatible Stangen:
M4 x 0.7, 8-32

Konformität mit Standards

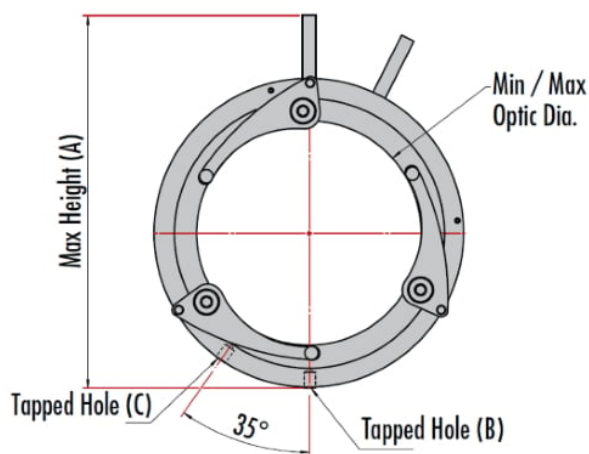
RoHS 2015:
[Konform](#)Konformitätszertifikat:
[Anzeigen](#)Reach 247:
[Konform](#)

Produktdetails

- Zwei Größen verfügbar für Optiken mit 4-36 mm und 5-100 mm Durchmesser
- Optische Achse bleibt konstant unabhängig vom Optikdurchmesser
- Halterung besitzt sowohl metrische als auch englische Gewinde zur Montage

Die selbstzentrierenden Halteklemmen sind ideal für den einfachen Austausch von Optiken mit unterschiedlichen Durchmessern im System, wobei die optische Achse stets konstant bleibt. Es sind Klemmen für Optiken mit 4 mm bis 36 mm Durchmesser ([#16-077](#)) oder Optiken mit 5 mm bis 100 mm Durchmesser ([#16-078](#)) verfügbar. Die kleine Klemme besitzt sowohl M4 x 0,7 als auch 8-32 Gewindebohrungen, die große Klemme besitzt M6 x 1,0 und 1/4"-20 Gewindebohrungen zur Befestigung. Um auch eine einfache vertikale Ausrichtung für dünnere Optiken zu ermöglichen, haben die Klemmarme v-förmige Edelstahlspitzen. Die selbstzentrierenden Halteklemmen passen direkt auf die [TECHSPEC® Edelstahlstangen](#) und die [Stangen mit Standfuß](#).

Technische Informationen



Outer Diameter (mm)	Min. Optic Diameter (mm)	Max. Optic Diameter (mm)	A (mm)	B	C	Stock No.
58	4	36	74	#8-32	M4 x 0.7	#16-077
138	5	100	166	1/4-20	M6 x 1.0	#16-078