

Schwenkarm



#03-684 Swivel Arm

Produkt **#03-684** **5 In Stock**

- 1 + €105⁰⁰

+ WARENKORB

Mengenrabatte	
Stk. 1+	€105,00 stückpreis
Need More?	Angebotsanfrage

ⓘ Preise exklusiv der geltenden Mehrwertsteuer und Abgaben

Downloadbereich

Produktdetails

Mounting Adapter **Typ:**

Physikalische und mechanische Eigenschaften

127 x 38.1 x 38.1 **Größe (mm):**

Black Anodized Aluminum with Stainless Steel Post **Aufbau:**

Gewicht (lbs):

Konformität mit Standards

Konform **RoHS 2015:**
Anzeigen **Konformitätszertifikat:**

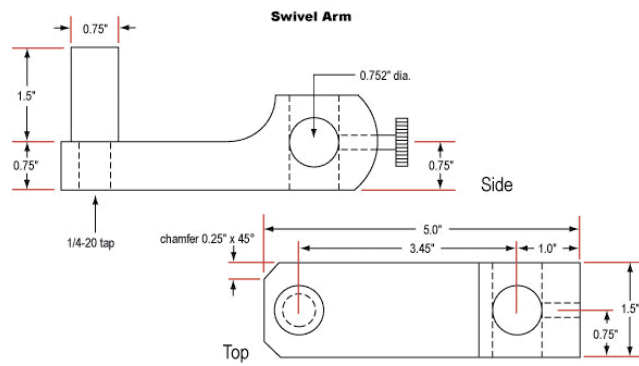
Produktdetails

- Schwenkarm zur Erhöhung der Flexibilität
 - 90°-Winkelhalterungen zur Verbindung horizontaler mit vertikalen Stangen
 - Höhere Vielseitigkeit durch die ringförmigen Halterungen
 - **Grundplatten für Bildgebungssysteme, Halterungen mit Zahnstangen zur Fokussierung** sowie **Edelstahlstangen** sind ebenfalls erhältlich
- Mit dem Zubehör für Bildgebungssysteme lässt sich die Vielseitigkeit verschiedenster Aufbauten erhöhen. Produkte in dieser Produktfamilie beinhalten einen Schwenkarm, einen Infinity Mikroskopadapter, eine 90°-Winkelhalterung sowie Ringhalterungen. Die Halterungen mit Zahnstange lassen sich durch den Schwenkarm um eine zusätzlich Drehachse erweitern. Der Schwenkarm kann um eine vertikale Stange gedreht werden und die Halterung mit Zahnstange zur Fokussierung wiederum um die 3/4"-Stange am Schwenkarm. Der Infinity Mikroskopadapter ist mit der Halterung mit Zahnstange **#39-357** kompatibel und reduziert den Lochdurchmesser auf 58 mm. Die unter Zubehör für Bildgebungssysteme angebotene 90°-Winkelhalterung erlaubt in optischen Systemen einen Anbau von Stangen im Winkel von 90°. Die ringförmigen Halterungen ermöglichen den Anbau von Lichtquellen, beweglichen Armen, geraden Stangen oder sonstigen 1/4"-20-Zubehörteilen.

Eigenschaften

Die 90°-Winkelhalterung **#39-355** besitzt zwei durchgehende 3/4"-Bohrungen im Winkel von 90° mit Feststellschrauben. Alle ringförmigen Halterungen besitzen 1/4"-20-Befestigungsbohrungen und eine Feststellschraube, um Stangen oder optische Komponenten im Ring zu befestigen. Der Schwenkarm **#03-684** ermöglicht eine Schwenkbewegung und besitzt eine Stange mit 0,75" Durchmesser, an der eine Halterung mit Zahnstange zur Fokussierung angebaut werden kann. Der Infinity-Adapter **#39-358** besitzt ein Innen- und Außen-T-Mount-Gewinde und kann den 24-mm-Tubus von Infinity-Objektiven ersetzen.

Technische Informationen



Stock No.	A	T	O.D.	I.D.
#54-263	0.375"	0.5"	2.5"	1.5"
#54-264	0.375"	0.5"	1.75"	0.75"
#54-265	0.271"	0.375"	1.25"	0.5"

