

Metrische verkippbare Bühne in zwei Achsen



Produkt #55-459 **2 In Stock**

⊖ 1 ⊕ €382⁰⁰

+ WARENKORB

Mengenrabatte	
Stk. 1-9	€382,00 stückpreis
Stk. 10+	€337,20 stückpreis
Need More?	Angebotsanfrage

ⓘ Preise exklusiv der geltenden Mehrwertsteuer und Abgaben

Downloadbereich

Produktdetails

Metric Typ:

Physikalische und mechanische Eigenschaften

Tip-Tilt Art der Bewegung:

60 x 60 Bühnengröße (mm):

±2.5 **Verstellweg (°):**

M16 x 1 **Mittiges Loch:**

Aluminium Stage **Aufbau:**

0.25 **Steigung der Leitspindel (mm):**

3 **Belastbarkeit (kg):**

0.22 **Gewicht (kg):**

Anschlussmöglichkeiten Hardware & Schnittstelle

Fine Screw (100 Pitch) **Verstellung:**

Gewinde & Montage

(1) M16 x 1, (2) M6 x 1, (4) M4 x 0.7 **Gewinde:**

Konformität mit Standards

[Ausgenommen / Ausnahmeregelung](#) **RoHS 2015:**

[Anzeigen](#) **Konformitätszertifikat:**

[Contains SVHC\(s\)](#) **Reach 247:**

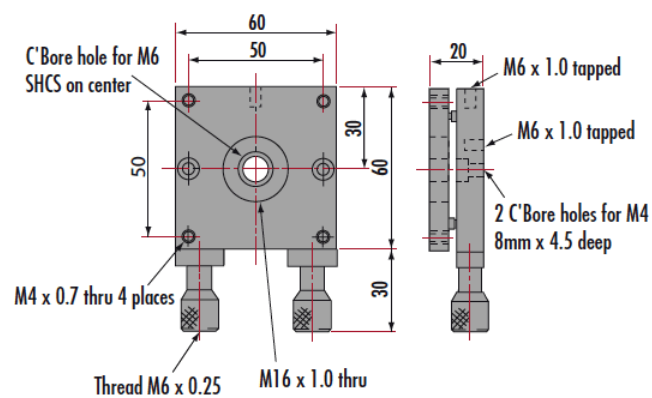
Produktdetails

- Verkipptbar in zwei Achsen (±2.5°)
- Präzise Verstellung mit Mikrometerschraube
- Schwarz eloxiertes Aluminium

Ideal für die Verkipfung von Optiken und Stangen. Die Oberplatte hat 4 x M4 Bohrungen an jede Ecke (mit je 50 mm Abstand) und 1 x M16 mittige Bohrung. Die Unterplatte hat 2 x Senkbohrungen für M4 Inbusschrauben, 1 x mittige Senkbohrung für M6 Inbusschraube für die Befestigung an unseren [metrischen Montage- und Grundplatten](#) und 1 x M6 Bohrung für die Befestigung an unseren [metrischen Edelstahlstangen](#). Die Bühne hat auch 1 x M6 Bohrung für eine vertikale Halterung. Zwei Feststellschrauben inklusive.

Kompatibel mit den folgenden Bühnen: [#54-687](#), [#55-032](#), [#55-459](#), [#55-527](#), [#55-840](#), [#55-841](#), [#56-335](#) und [#56-336](#).

Technische Informationen



Units: mm