

Obere Adapterplatte 1/4-20-Gewinde

Mehr Produkte von [Zaber™](#)



Produkt #91-133 NEU **2 In Stock**

⊖ 1 ⊕ €95⁰⁰

+ WARENKORB

Mengenrabatte	
Stk. 1+	€95,00 stückpreis
Need More?	Angebotsanfrage

i Preise exklusiv der geltenden Mehrwertsteuer und Abgaben

Downloadbereich

Produktdetails

Adapter Brackets & Plates

Typ:

Physikalische und mechanische Eigenschaften

60.00 Länge (mm):

6.00 Dicke (mm):

Breite (mm):

Gewinde & Montage

Gewinde:
(9) 1/4"-20 tapped, (4) M3 S.H.C.S. C'bore Slot

Konformität mit Standards

Konform

RoHS 2015:

Anzeigen

Konformitätszertifikat:

Produktdetails

- Hohe Genauigkeit, Verstellwegoptionen 25 mm, 50 mm, 100 mm und 200 mm
- Integrierter Motor und Controller
- Verfügbar mit im Motor integriertem Drehgeber mit 200 Counts per Revolution (CPR)
- Einfache Konfiguration von X-Y- und X-Y-Z-Bühnen

Die hochpräzisen motorisierten Bühnensysteme von Zaber Technologies Inc., Kanada, sind computergesteuerte, eigenständige, lineare Bühnen mit Schrittmotor und integriertem Controller. Die Bühnen können direkt an die RS-232- oder USB-Schnittstelle eines Computers angeschlossen werden, die mitgelieferte Software bietet eine einfache Möglichkeit zur Steuerung von Weg und Position. Das Potentiometer zur manuellen Steuerung ermöglicht außerdem eine stufenlose Verstellung per Hand. Für alle Verstellwege sind Versionen mit Encoder verfügbar, bei denen Drehgeber mit 200 Counts per Revolution (CPR) in den Schrittmotor integriert sind. Der integrierte Drehgeber sorgt für einen geschlossenen Regelkreis und die Erkennung und Wiederherstellung von Schlupf/Blockierung.

Bitte beachten Sie: Zur Befestigung an einer metrischen oder englischen Standardmontageplatte wird eine untere Adapterplatte benötigt (wird separat angeboten). Ein 24-48 VDC universelles Netzteil, Datenkabel für die Verbindung von mehreren Bühnen und Kabel für die Computerschnittstelle (USB oder RS-232) werden separat verkauft. Um TECHSPEC® Bühnen mit 70 mm Größe auf den motorisierten Bühnen zu befestigen, kann die obere Adapterplatte [#68-644](#) verwendet werden.

Technische Informationen

Device Overview / Connectors

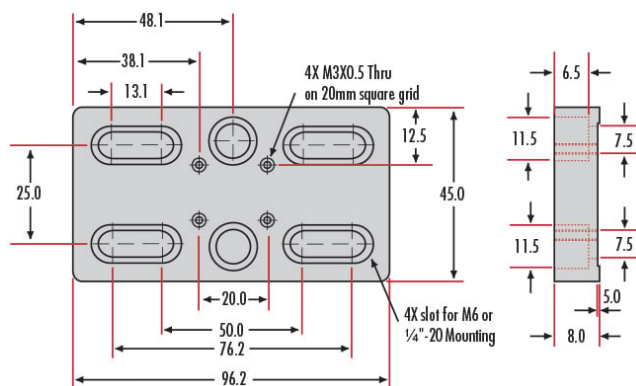
Images are shown looking into the device.

Power

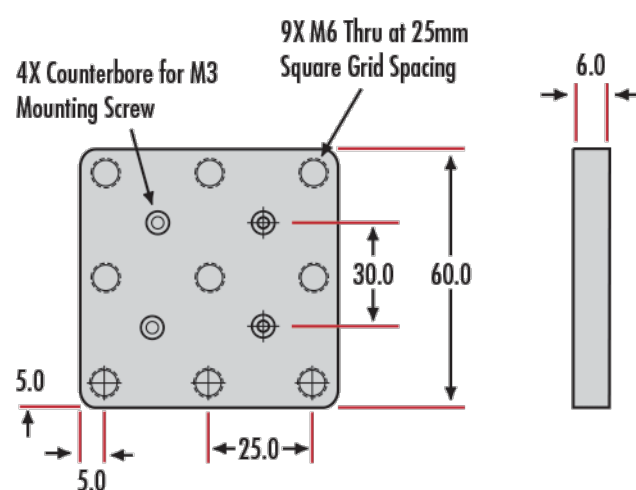
Pin	Description
1	24 - 48 V
2	GND (Note: power supplies ground this pin to AC Earth)

Note: To prevent damage to the device due to static buildup, the device should be properly grounded. The power supplies for X-Series devices are non-isolated and thus ground the device chassis to Earth via the negative terminal of the power supply. If for any reason you are using an isolated power supply, please ensure your device is grounded by connecting the negative terminal of the power connector to AC Earth.

#68-645



#68-644



#68-343

