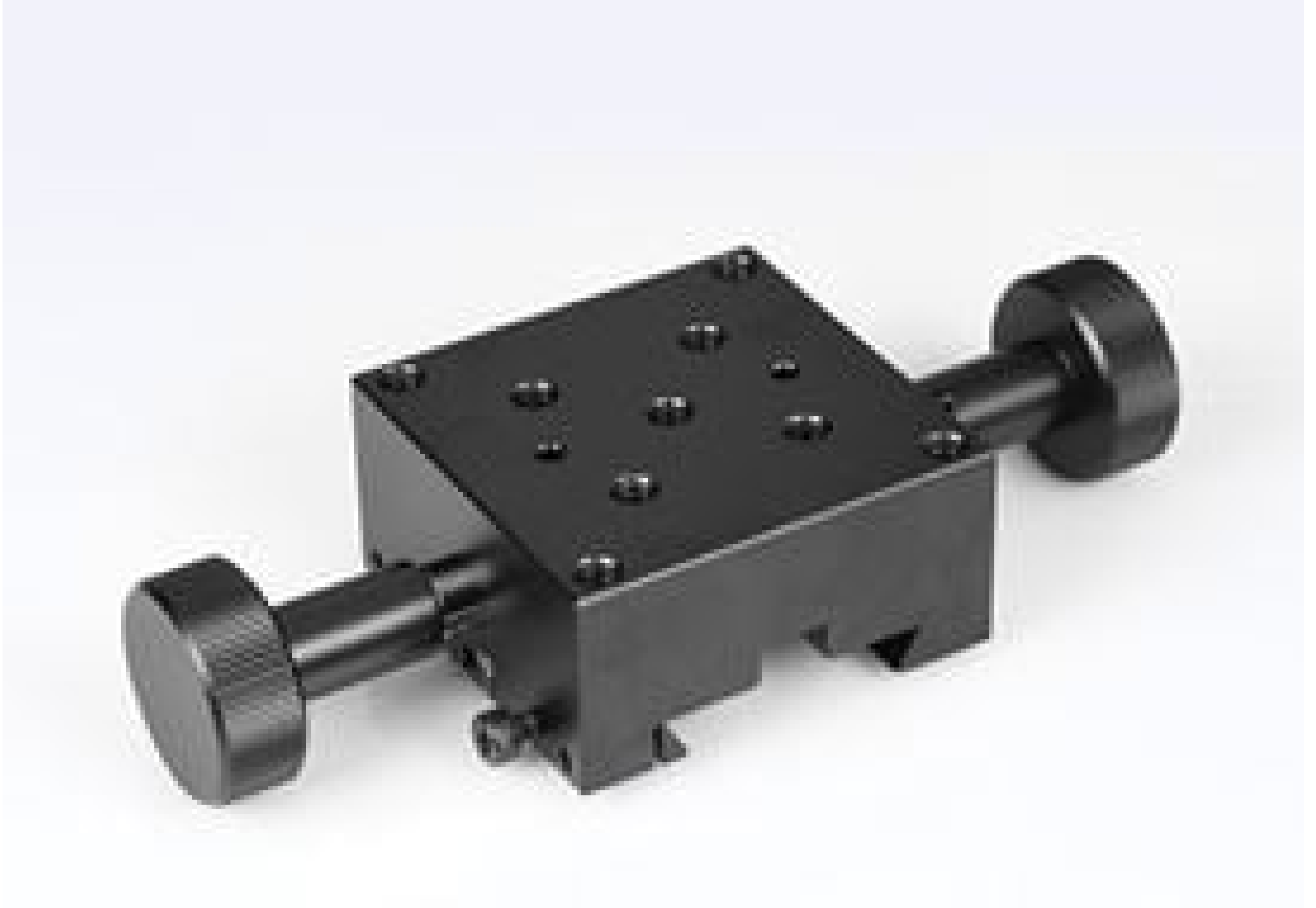


TECHSPEC

Bühne für metrische Schiene mit Zahnstangentrieb & langem Verstellweg (zwei Verstellräder)



#56-794

Produkt **#56-794** **2 In Stock**

- 1 + €176⁰⁰

+ WARENKORB

Mengenrabatte	
Stk. 1+	€176,00 stückpreis
Need More?	Angebotsanfrage

ⓘ Preise exklusiv der geltenden Mehrwertsteuer und Abgaben

Downloadbereich

Produktdetails

Metric **Typ:**

Two Knob Carrier **Hinweis:**

Physikalische und mechanische Eigenschaften

Linear (X)	Art der Bewegung:
62 x 60	Bühnengröße (mm):
Black Anodized Aluminum	Aufbau:
0.1 (Vernier)	Skaleneinteilung (mm):
5	Belastbarkeit, senkrecht (kg):
2	Belastbarkeit, vertikal (kg):
N/A	Angesenkte Durchbohrungen für Inbusschrauben:
18	Verstellweg pro Umdrehung (mm):

Anschlussmöglichkeiten Hardware & Schnittstelle

Rack and Pinion	Verstellung:
-----------------	---------------------

Gewinde & Montage

(1) M6 x 1, (8) M4 x 0.7	Gewinde:
--------------------------	-----------------

Konformität mit Standards

Ausgenommen / Ausnahmeregelung	RoHS 2015:
Contains SVHC(s)	Reach 224:
Anzeigen	Konformitätszertifikat:

Produktdetails

- Bühnen mit einer oder zwei Verstellschrauben, mit englischen oder metrischen Montagebohrungen
- Erhältlich mit englischer und metrischer Schienenlänge
- Vormontierte Reiter- und Schienenkombinationen sind erhältlich
- Feineinstellung mit 0,01" oder 0,1 mm Auflösung

TECHSPEC® Bühnen mit Zahnstangentrieb & langem Verstellweg ermöglichen einfache, lange und lineare Einstellungen bei hoher Präzision. Die Bühnen sind in englischer oder metrischer Ausführung erhältlich und können problemlos in jedes System integriert werden, das eine kontrollierte Positionierung erfordert. Jede Schiene verfügt über ein extrudiertes Schwalbenschwanzdesign mit einem schraubenförmigen Zahnstangentrieb, der eine sanfte Einstellung gewährleistet, die mit der mitgelieferten Spannschraube und dem Inbusschlüssel arretiert werden kann. Alle TECHSPEC® Bühnen mit Zahnstangentrieb & langem Verstellweg verfügen über eine Nonius-Skala mit einer Auflösung von 0,01" oder 0,1 mm für präzise, wiederholbare Einstellungen. Die Schienen verfügen entweder über 1/4"-20- oder M6-Bohrungen zur direkten Montage auf einer Standard-Lochplatte.

Bitte beachten Sie: Schienen und Reiter werden separat angeboten. Englische Reiter können für metrische Schienen verwendet werden und umgekehrt. Für vertikale Konfigurationen verwenden Sie den Z-Achsen-Adapter (#11-165), der sowohl mit englischen als auch metrischen Schienen kompatibel ist und auf englischen und metrischen Lochplatten befestigt werden kann.

Technische Informationen

