

## Montageplattenadapter für 3/4"-Stangen



#12-637: Universal Breadboard Adapter for 3/4" Posts

Produkt #12-637 **10 In Stock**

- 1 + €133<sup>00</sup>

[+ WARENKORB](#)

### Mengenrabatte

Stk. 1-4	€133,00 stückpreis
Stk. 5-9	€117,90 stückpreis
Stk. 10+	€108,90 stückpreis
Need More?	<a href="#">Angebotsanfrage</a>

ⓘ Preise exklusiv der geltenden Mehrwertsteuer und Abgaben

### Downloadbereich

### Produktdetails

Imaging System Base **Typ:**  
kompatibler Stangendurchmesser (mm):  
19.05 (3/4")

### Physikalische und mechanische Eigenschaften

Länge (mm):

76.20	<b>Länge (Zoll):</b>
3.0	<b>Breite (mm):</b>
76.20	<b>Breite (Zoll):</b>
3.0	<b>Aufbau:</b>
Anodized Aluminum	<b>Höhe (Zoll):</b>
1.5	<b>Gewicht (lbs):</b>
0.5	<b>Höhe (mm):</b>
38.10	

## Gewinde & Montage

**Gewinde:**  
0.75" Dia. Hole with Locking Screw

## Konformität mit Standards

**RoHS 2015:**  
[Konform](#)

**Reach 224:**  
[Konform](#)

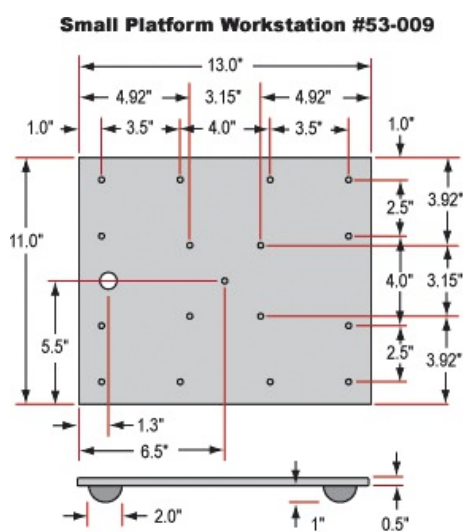
**Konformitätszertifikat:**  
[Anzeigen](#)

## Produktdetails

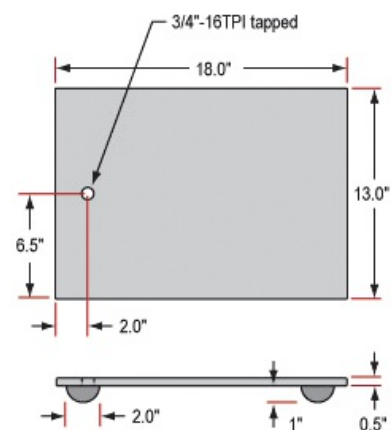
- Unterschiedliche Grundplatten erhältlich
- Alleinstehende oder auf Labortische montierbare Grundplatten
- Zur Verwendung mit 0,75" [Edelstahlstangen](#)
- [Halterung mit Zahnstange zur Fokussierung](#) und [Zubehör](#) ebenfalls erhältlich

Grundplatten für Bildgebungssysteme wurden entwickelt, um Bildgebungssysteme mit unseren 16 TPI-Montagegestangen mit 19,05 mm (0,75") Durchmesser zu konstruieren. Die große Grundplatte und die kleine Grundplatte besitzen Sorbothan-Füße, um unerwünschte Schwingungen zu minimieren. Die runde Grundplatte ist besonders schwer, was zusätzliche Stabilität gewährleistet. Der Montageplattenadapter verfügt über Schlitze, die die Montage an [Labortische und Lochplatten](#) ermöglichen. Grundplatten für Bildgebungssysteme sind für eine Vielzahl von Systemmontage- und Konstruktionsanforderungen erhältlich.

## Technische Informationen



**Large Platform Workstation #39-346**



#54-262 Breadboard Adapter

