

## Motorisiertes Filtrerrad, USB/ RS-232



Motorized Filter Wheels



Produkt #23-646 **5 In Stock**

⊖ 1 ⊕ €1.635<sup>00</sup>

**+ WARENKORB**

|               |                                 |
|---------------|---------------------------------|
| Mengenrabatte |                                 |
| Stk. 1+       | €1.635,00 stückpreis            |
| Need More?    | <a href="#">Angebotsanfrage</a> |

ⓘ Preise exklusiv der geltenden Mehrwertsteuer und Abgaben

**Bitte beachten Sie:** Für den Betrieb wird Zubehör benötigt. | [Weitere Infos](#)

Downloadbereich

### Produktdetails

Adjustable - Rotary **Typ:**  
Circular **Optiktyp:**

**Filterhalter-Einschwingzeit (Sekunden):**

8-Position Filter Change: < 1.0  
8-Position Full Revolution : < 2.5

**Motorisiert:**

Yes

**Halierungstyp:**

Filter Wheel Housing, #59-770 or #59-783 Required

## Anschlussmöglichkeiten Hardware & Schnittstelle

**Computerschnittstelle:**

RS-232 / USB

**Schnittstelle:**

Internal; No Manual Hand Control (Requires accessory for manual operation)

## Konformität mit Standards

**RoHS 2015:**

Konform

**Reach 224:**

Konform

**Konformitätszertifikat:**

Anzeigen

## Produktdetails

- USB oder RS-232-Schnittstelle
- In beide Richtungen verstellbar
- C-Mount- und T-Mount-Adapter erhältlich

Die motorisierten Filtrerräder sind ideal für automatisierte Anwendungen geeignet, die die Auswahl verschiedener Wellenlängenbereiche oder Intensitätsabschwächungen benötigen. Das RS-232-Filtrerrad kann direkt über die eingebaute Steuerung oder über einen Computer bedient werden. Um das USB-Filtrerrad zu betreiben, ist ein Computer erforderlich. Beide Filtrerräder werden mit einer grafischen Bediensoftware für Windows, einem in das Gehäuse integrierten Schrittmotor, USB- oder RS-232-Kabeln und 12V-Stromversorgung geliefert.

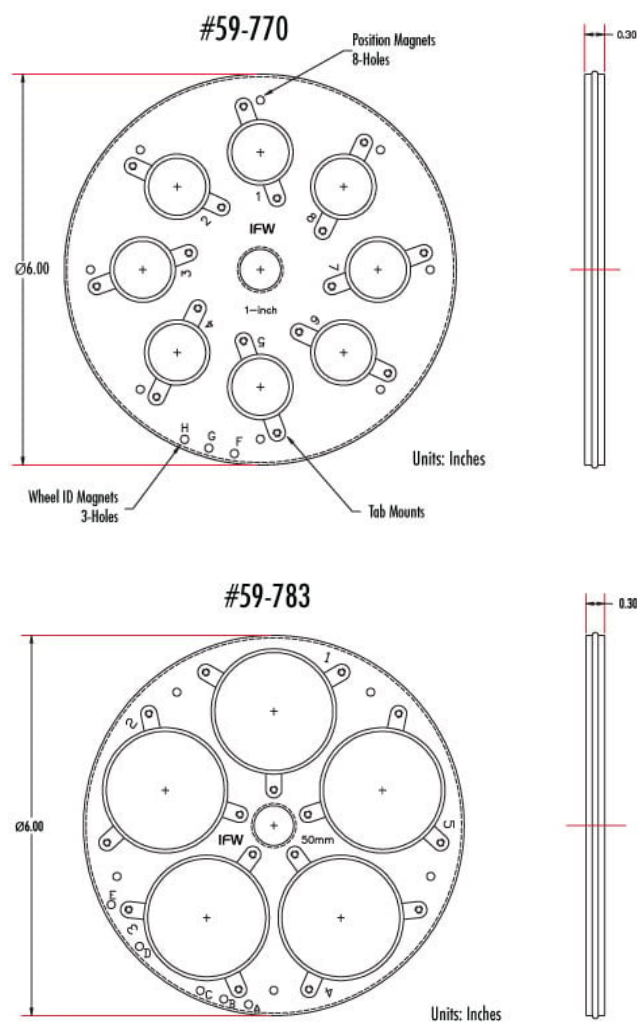
**Bitte beachten Sie:** Filterhalter werden separat verkauft. Software und Handbücher stehen zum [Download](#) bereit.

Für die motorisierten Filtrerräder sind auf Anfrage zwei austauschbare Filterhalter erhältlich. Der Filterhalter mit 8 Positionen kann bis zu acht Filter mit 25 mm bzw. 1" Durchmesser und 5,5 mm Dicke aufnehmen. Der Filterhalter mit 5 Positionen kann bis zu fünf Filter mit 50 mm Durchmesser und 5,5 mm Dicke aufnehmen. Der Filterhalter kann ohne Werkzeug aus dem motorisierten Filtrerrad entfernt werden. Es muss lediglich eine Klappe geöffnet werden, die mit einer Rändelschraube gehalten wird. Sobald diese geöffnet ist, kann der Filterhalter heraus gezogen und statt dessen ein anderer eingesetzt werden. Mit den Filterhaltern wird ein Satz 0,75 mm und 1,5 mm dicker Distanzringe geliefert, um Filter verschiedener Dicken sicher zu fixieren. Jeder Filter wird durch zwei leicht entfernbar Plastknasen gehalten.

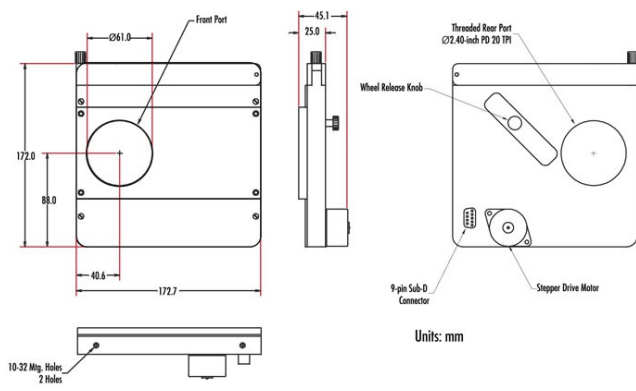
Das Filtrerradgehäuse kann mit Montageplatten mit englischen oder metrischen Maßen verwendet werden. Die Montageplatten mit englischen Maßen haben drei 1/4"-Gewindebohrungen für die Stangenmontage und passen zu den Labortischen mit englischen Maßen. Die Montageplatten mit metrischen Maßen haben drei Gewindebohrungen M6 für die Stangenmontage und passen zu den Labortischen mit metrischen Maßen. C-Mount- oder T-Mount-Adapter zur einfachen Integration weiterer Komponenten sind ebenfalls erhältlich.

Über den USB-Adapter für einen seriellen Anschluss können Filtrerräder mit seriellen Anschluss RS-232 auch über einen Computer gesteuert werden, der keine native COM-Schnittstelle (RS-232) besitzt.

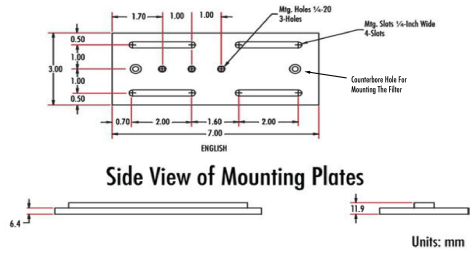
## Technische Informationen



#59-769



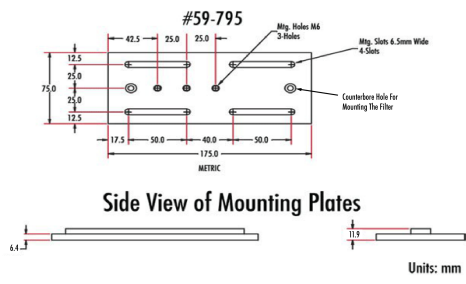
#59-796



Side View of Mounting Plates

Top View of Mounting Plates

#59-795



Side View of Mounting Plates