

## Justierbare LED-Ringleuchte, UV



Produkt #75-580 **NEU** **KONTAKT**

- 1 + €1.728<sup>00</sup>

**+ WARENKORB**

Mengenrabatte	
Stk. 1+	€1.728,00 stückpreis
Need More?	<a href="#">Angebotsanfrage</a>

! Preise exklusiv der geltenden Mehrwertsteuer und Abgaben

Downloadbereich

### Produktdetails

LED Illuminator **Beleuchtungsart:**

Efflux **Hersteller:**

Ring Light **Gehäusegeometrie:**

Strobed or Constant **Betriebsmodus:**

### Physikalische und mechanische Eigenschaften

Innendurchmesser (mm):  
58.0

Größe (mm):  
151.0 x 117.0 x 40.0

Gewicht (g):  
400.00

## Optische Eigenschaften

Farbe:  
UV

Wellenlänge (nm):  
405

## Anschlussmöglichkeiten Hardware & Schnittstelle

Stecker:  
M12, 5 pins

Eingangsspannung (V):  
24VDC

**Stromversorgung:**  
Power Supply Required and Sold Separately.  
USA: [#15-874](#)  
Europe: [#15-875](#)  
Japan: [#73-409](#)  
Korea: [#73-409](#)  
China: [#15-874](#)

## Gewinde & Montage

Mount:  
M4 (x4) and 3.5mm Thru (x4)

## Umwelt & Haltbarkeit

Betriebstemperatur (°C):  
-10 to 50

Schutzart:  
IP65

## Konformität mit Standards

Konformitätszertifikat:  
[Anzeigen](#)

## Produktdetails

- Bequem zugängliches Linsen-Array zur schnellen, manuellen Justage der Beleuchtungsemissionswinkel
- Mit wechselbaren Fenstern zur einfachen Justage der Lichtstreuung
- Integrierbarer Polfilter zur Beseitigung von Spiegelungen

Die justierbaren LED-Ringlichter von Efflux zeichnen sich durch hohe Lichtstärke und einheitliche LED-Ausleuchtung aus und erlauben eine flexible Anpassung des Lichtemissionswinkels. Das einfach zugängliche Linsen-Array erlaubt die schnelle, manuelle Justage der Beleuchtungsemissionswinkel. Sie müssen lediglich die Schrauben für das LED-Fenster lösen und das Linsen-Array auf eine der drei Positionen für die verschiedenen Emissionswinkel drehen. Die justierbaren LED-Ringlichter von Efflux besitzen drei wechselbare Fenster (transparentes, halb-diffuses und stark streuendes Fenster) sowie als Option einen Polfilter, der zur Beseitigung von Spiegelungen unter dem transparenten Fenster platziert werden kann. Dank der flexiblen Modifikation eignen sich diese Ringlichter für die unterschiedlichsten Anwendungen.

**Bitte beachten Sie:** Es werden ein Netzteil 24 V sowie ein Anschlusskabel M12 mit Buchse und Stecker benötigt.

[Dateien für 3D-druckbare Halterungen](#)




Ringlicht-Konfiguration

[Download](#)

Diese 3D-gedruckten Halterungen wurden für die [Halterungssysteme mit Gelenkarm](#) entwickelt. Sie dienen der einfachen Positionierung von Leuchten in Hell- und Dunkelfeld-Konfigurationen. Das Design ist für die Montage der Beleuchtung auf 1/4"-20"-Montageplatten oder in 80/20-Extrusionssystemen ausgelegt, kann aber je nach den Bedürfnissen des Nutzers angepasst werden. Es sind Halterungen für Ring-, Balken-, Linien- und Inline-Punktstrahler erhältlich.




Anwendungshinweis

Beleuchtungshalterungen für Bildverarbeitungsanwendungen  
[Lesen](#) 

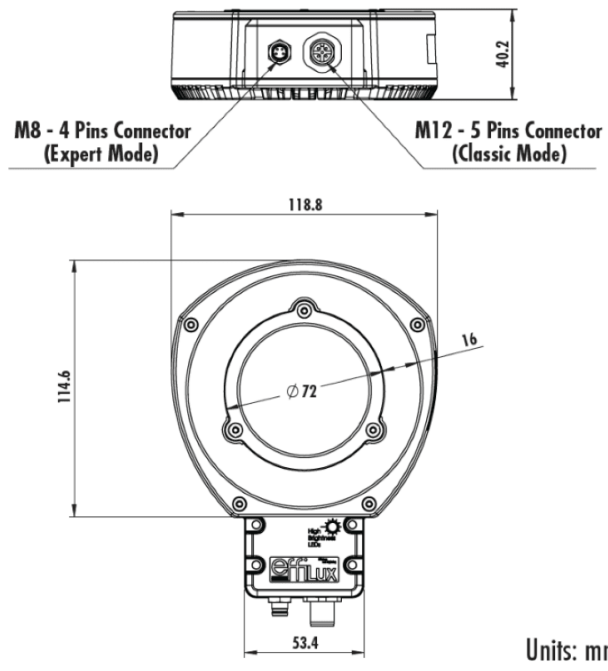


Video

Assemblierung von 3D-gedruckten Halterungen für gängige Beleuchtungsgeometrien  
[Anschauen](#) 

## Technische Informationen

# Effilux Adjustable LED Ring Lights



;