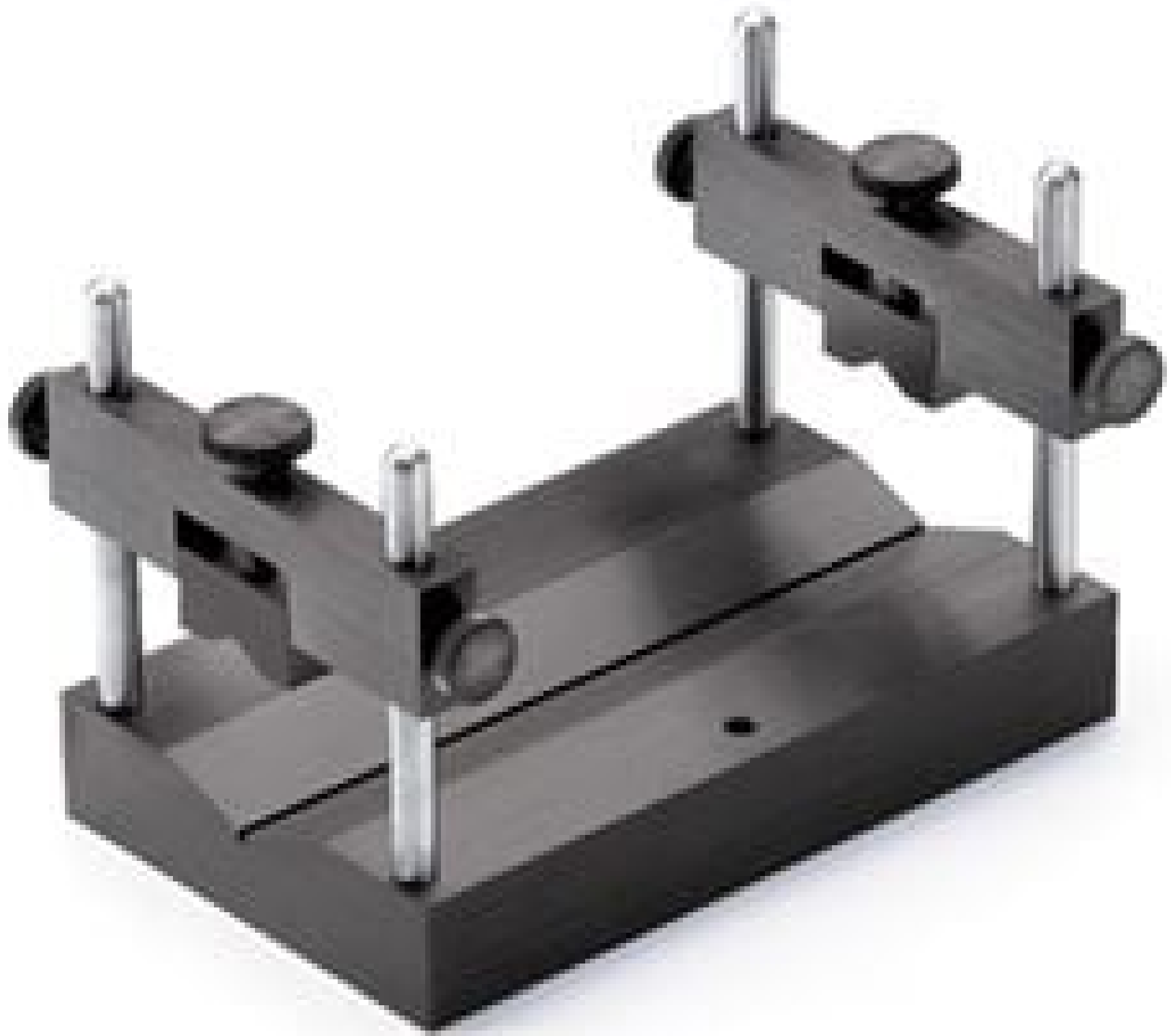


V-Block Halterung mit Halteklemme



Produkt #03-665 **10 In Stock**

- 1 + €305⁰⁰

+ WARENKORB

Mengenrabatte

Stk. 1-4	€305,00 stückpreis
Stk. 5-9	€269,80 stückpreis
Stk. 10-49	€248,50 stückpreis
Need More?	Angebotsanfrage

! Preise exklusiv der geltenden Mehrwertsteuer und Abgaben

Downloadbereich

Produktdetails

Fixed **Typ:**
Cylindrical Tube **Optiktyp:**

Physikalische und mechanische Eigenschaften

Aufbau:
Black Anodized Aluminum, Stainless Steel Post

Gewinde & Montage

Größe der kompatiblen Optiken (mm):
5.6 - 67.9

Kompatible Stangen:
1/4-20

Konformität mit Standards

Konform RoHS 2015:

Konform Reach 224:

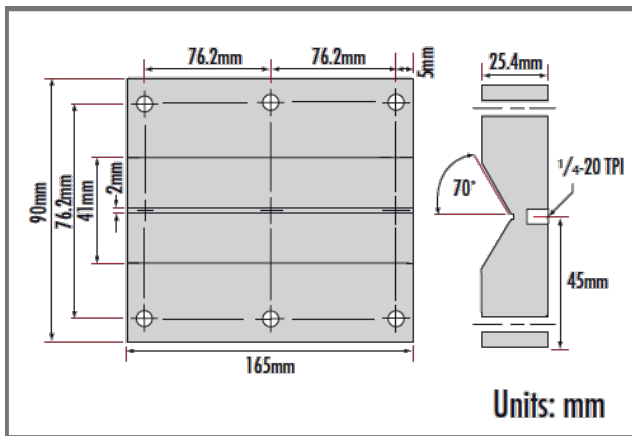
Anzeigen Konformitätszertifikat:

Produktdetails

- Ideal zur Befestigung von Lasern und großen optischen Elementen
- 1/4-20-Gewindeloch erlaubt die Befestigung auf einer Stange mit 0,5" Durchmesser
- Höhenverstellbare Balken inklusive bei [#03-665](#)

Unsere V-Block-Halterung ist ideal zur Befestigung von Lasern und optischen Elementen geeignet. Die sechs 1/4-20-Gewindelöcher in der Basis sind zur Befestigung der Halterungsstangen gedacht, können aber auch zum Aufbau der Basis verwendet werden. Ein 1/4-20-Gewindeloch in der Mitte der Basis erlaubt die Befestigung von Stangen mit 0,5" Durchmesser. Über einen höhenverstellbaren Balken können Komponenten im V-Block sicher befestigt werden.

Technische Informationen



V-Block Base