

VZM 450 0.5X Zusatzlinse



Produkt #55-386 **8 In Stock**

- 1 + €134.⁰⁰

+ WARENKORB

Mengenrabatte

Stk. 1+	€134,00 stückpreis
Need More?	Angebotsanfrage

ⓘ Preise exklusiv der geltenden Mehrwertsteuer und Abgaben

Downloadbereich

Produktdetails

Lens Accessory **Typ:**

Physikalische und mechanische Eigenschaften

27.00 **Länge (mm):**

28.00 **Max. Durchmesser (mm):**

Optische Eigenschaften

Toleranz Arbeitsabstand (mm):
±2

Arbeitsabstand (mm):
147.00

Vergrößerung:
0.35X - 2.25X

Konformität mit Standards

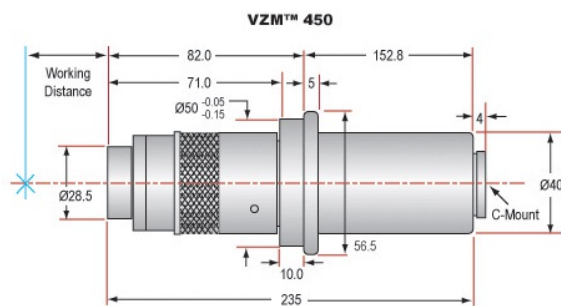
Konformitätszertifikat:
[Anzeigen](#)

Produktdetails

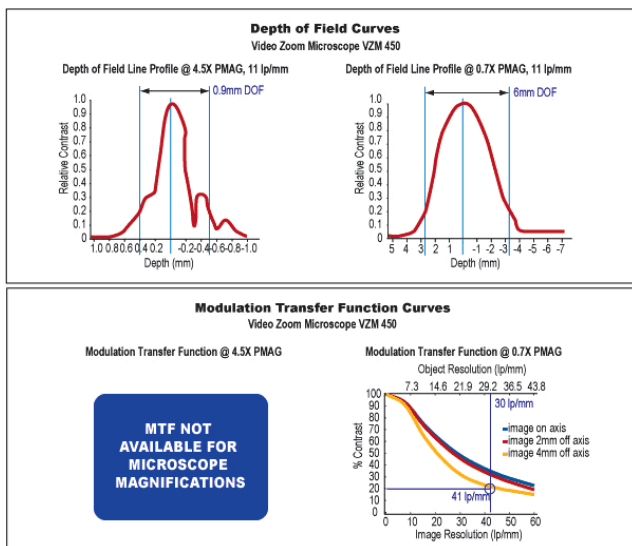
- Für 2/3" oder kleinere Sensoren
- Zuverlässigkeit und Vielseitigkeit in kompakter Bauform
- Analog- und Digital-**Bildverarbeitungssysteme** erhältlich

VZM™ Zoomobjektive ermöglichen die Inspektion von einer Vielzahl von verschiedenen Objekten, ohne dass der Arbeitsabstand geändert werden muss. Zusätzlich ermöglicht der parfokale Zoom die einfache Änderung der Vergrößerung ohne Nachfokussierung. Die kostengünstigen Objektive sind erhältlich mit Arbeitsabständen von 35 mm bis 175 mm und sind für 2/3" oder kleinere Sensoren geeignet. Die Modelle mit Blende (i-Serie) haben eine feststellbare Blende, ein vorderes Filtergewinde, eine abnehmbare Montagehalterung und eine optionale Zoomarretierung. Alle Objektive verfügen über einen Flansch mit 50 mm Durchmesser (abnehmbar bei den Modellen mit Blende außer bei dem rechtwinkligen VZM™ 450i). VZM™ Zoomobjektive sind ideal für die Inspektion integrierter Schaltungen und Lötverbindungen. Ebenfalls geeignet für die Qualitätskontrolle, Inspektionsaufgaben im Labor oder für Oberflächenanalysen.

Technische Informationen



Units: mm



VZM Model	100i	200i	300	300i	450	450i	600i	1000	1000i
Zoom Ratio	4:1	4:1	4:1	4:1	6.4:1	6:1	6:1	4:1	4:1
Magnification	0.25 - 1X	0.5 - 2X	0.75 - 3X	0.75 - 3X	0.7 - 4.5X	0.75 - 4.5X	1 - 6X	2.5 - 10X	2.5 - 10X
Manual Iris	<input type="checkbox"/>	<input type="checkbox"/>		<input type="checkbox"/>		<input type="checkbox"/>	<input type="checkbox"/>		<input type="checkbox"/>
Rotatable Mount	<input type="checkbox"/>	<input type="checkbox"/>		<input type="checkbox"/>		<input type="checkbox"/>	<input type="checkbox"/>		<input type="checkbox"/>
Zoom Lock Adapter	<input type="checkbox"/>	<input type="checkbox"/>		<input type="checkbox"/>		<input type="checkbox"/>	<input type="checkbox"/>		<input type="checkbox"/>
Motorized Version			<input type="checkbox"/>		<input type="checkbox"/>			<input type="checkbox"/>	
Right Angle Version						<input type="checkbox"/>			

Primary Magnification	With 0.5X Lens	
	Minimum 0.25X	Maximum 1.0X
FOV (1/2" Horizontal Sensor)	24.0mm	6.0mm
Resolution in Object Space	10 lp/mm	40 lp/mm
Resolution in Image Space	40 lp/mm	40 lp/mm
Working Distance (±3mm)	152mm	152mm

Primary Magnification	With 0.5X Lens	
	Minimum 0.35X	Maximum 2.25X

FOV (1/2" Horizontal Sensor)	17.6mm	2.8mm
Resolution in Object Space	12 lp/mm	80 lp/mm
Resolution in Image Space	34 lp/mm	35.5 lp/mm
Working Distance (±3mm)	147mm	147mm

Primary Magnification	With 0.5X Lens		With 0.25X Lens	
	Minimum 0.35X	Maximum 2.25X	Minimum 0.175X	Maximum 1.125X
FOV (1/2" Horizontal Sensor)	17.6mm	2.8mm	35.2mm	5.6mm
Resolution in Object Space	12 lp/mm	80 lp/mm	6 lp/mm	40 lp/mm
Resolution in Image Space	34 lp/mm	35.5 lp/mm	34 lp/mm	35.5 lp/mm
Working Distance (±3mm)	147mm	147mm	275mm	275mm

;