

Justierbare LED-Ringleuchte, weiß/UV/IR



Produkt #34-865 **KONTAKT**

- 1 + €1.170⁰⁰

+ WARENKORB

Mengenrabatte

Stk. 1+	€1.170,00 stückpreis
Need More?	Angebotsanfrage

ⓘ Preise exklusiv der geltenden Mehrwertsteuer und Abgaben

Bitte beachten Sie: Für den Betrieb wird Zubehör benötigt. | [Weitere Infos](#)

Downloadbereich

Produktdetails

LED Illuminator **Beleuchtungsart:**

Hinweis:
Power Supply #34-871 (110V) or #34-872 (220V)
(sold separately) will not provide individual color control.

Efflux **Hersteller:**

Ring Light

Gehäusegeometrie:

Strobed or Constant

Betriebsmodus:

Physikalische und mechanische Eigenschaften

58.0

Innendurchmesser (mm):

151.0 x 117.0 x 40.0

Größe (mm):

400

Gewicht (g):

Optische Eigenschaften

White, UV, IR

Farbe:

Anschlussmöglichkeiten Hardware & Schnittstelle

M12, 5 pins

Stecker:

24VDC

Eingangsspannung (V):

Stromversorgung:

Power Supply Required and Sold Separately.

USA: [#15-874](#)

Europe: [#15-875](#)

Japan: [#73-409](#)

Korea: [#73-409](#)

China: [#15-874](#)

Gewinde & Montage

M4 (x4) and 3.5mm Thru (x4)

Mount:

Umwelt & Haltbarkeit

-10 to 50

Betriebstemperatur (°C):

IP65

Schutzart:

Konformität mit Standards

[Anzeigen](#)

Konformitätszertifikat:

Produktdetails

- Bequem zugängliches Linsen-Array zur schnellen, manuellen Justage der Beleuchtungsemissionswinkel
- Mit wechselbaren Fenstern zur einfachen Justage der Lichtstreuung
- Integrierbarer Polfilter zur Beseitigung von Spiegelungen

Die justierbaren LED-Ringlichter von Effilux zeichnen sich durch hohe Lichtstärke und einheitliche LED-Ausleuchtung aus und erlauben eine flexible Anpassung des Lichtemissionswinkels. Das einfach zugängliche Linsen-Array erlaubt die schnelle, manuelle Justage der Beleuchtungsemissionswinkel. Sie müssen lediglich die Schrauben für das LED-Fenster lösen und das Linsen-Array auf eine der drei Positionen für die verschiedenen Emissionswinkel drehen. Die justierbaren LED-Ringlichter von Effilux besitzen drei wechselbare Fenster (transparentes, halb-diffuses und stark streuendes Fenster) sowie als Option einen Polfilter, der zur Beseitigung von Spiegelungen unter dem transparenten Fenster platziert werden kann. Dank der flexiblen Modifikation eignen sich diese Ringlichter für die unterschiedlichsten Anwendungen.

Bitte beachten Sie: Es werden ein Netzteil 24 V sowie ein Anschlusskabel M12 mit Buchse und Stecker benötigt.

Dateien für 3D-druckbare Halterungen




Ringlicht-Konfiguration

[Download](#)

Diese 3D-gedruckten Halterungen wurden für die [Halterungssysteme mit Gelenkarm](#) entwickelt. Sie dienen der einfachen Positionierung von Leuchten in Hell- und Dunkelfeld-Konfigurationen. Das Design ist für die Montage der Beleuchtung auf 1/4"-20"-Montageplatten oder in 80/20-Extrusionssystemen ausgelegt, kann aber je nach den Bedürfnissen des Nutzers angepasst werden. Es sind Halterungen für Ring-, Balken-, Linien- und Inline-Punktstrahler erhältlich.




Anwendungshinweis

Beleuchtungshalterungen für Bildverarbeitungsanwendungen
[Lesen](#) 

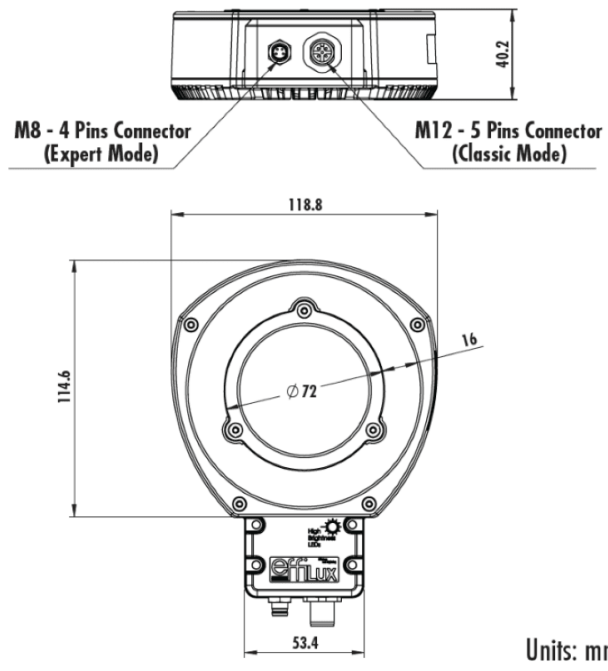


Video

Assemblierung von 3D-gedruckten Halterungen für gängige Beleuchtungsgeometrien
[Anschauen](#) 

Technische Informationen

Effilux Adjustable LED Ring Lights



;