

Z-Achsen Halterung für 0,5" Bühnen (B)



#57-533: Z Axis Bracket for 0.5" Stages(B)

Produkt **#57-533** **1 In Stock**

- 1 + €111⁰⁰

+ WARENKORB

Mengenrabatte	
Stk. 1+	€111,00 stückpreis
Need More?	Angebotsanfrage

ⓘ Preise exklusiv der geltenden Mehrwertsteuer und Abgaben

Downloadbereich

Produktdetails

Adapter Brackets & Plates **Typ:**

Konformität mit Standards

Konform **RoHS 2015:**

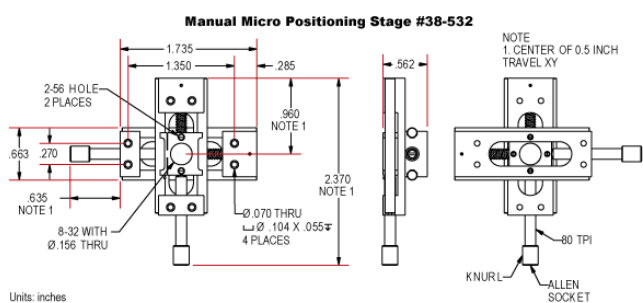
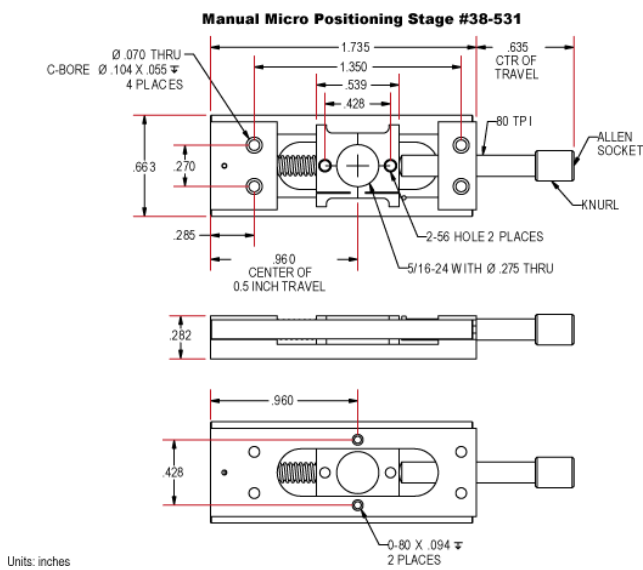
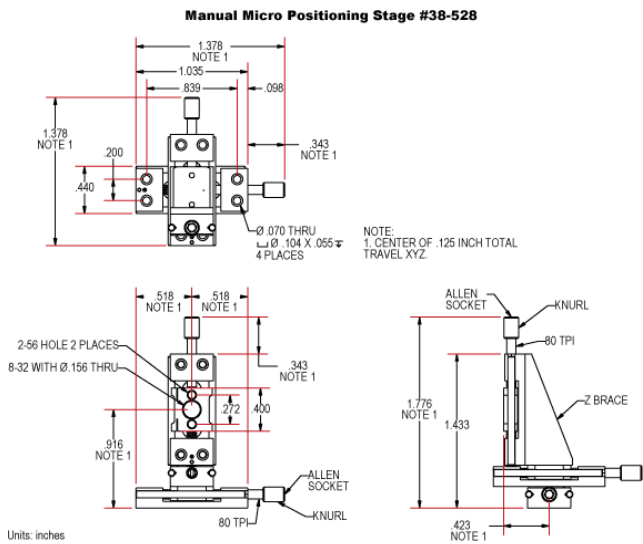
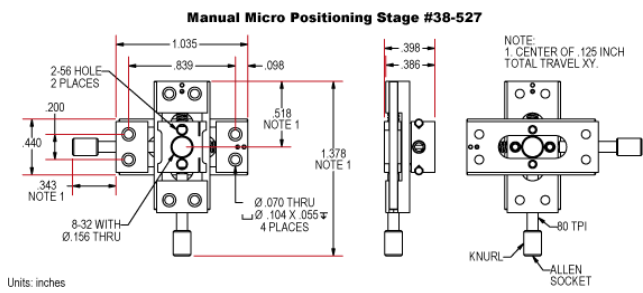
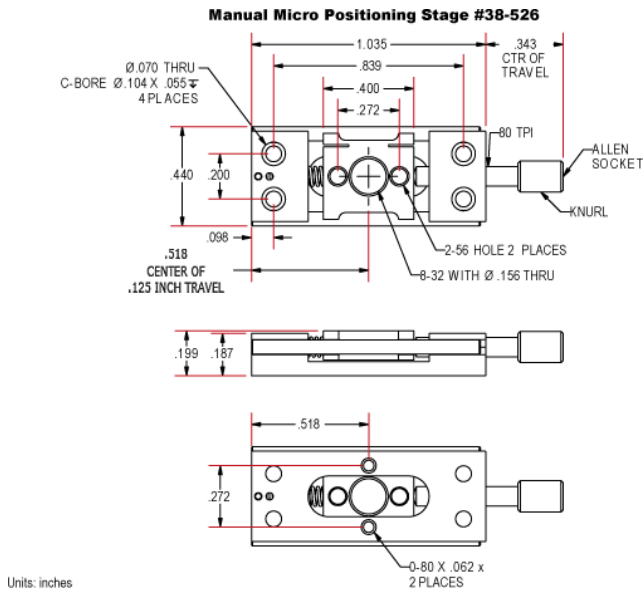
Anzeigen **Konformitätszertifikat:**

Produktdetails

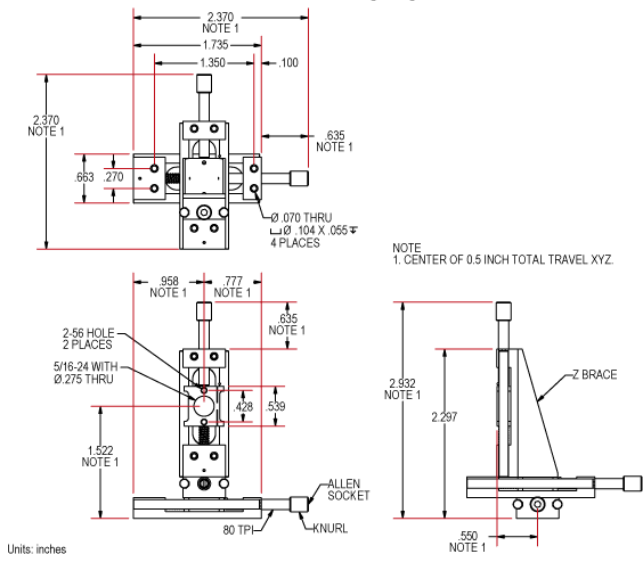
- Zwei Größen und drei verschiedene Verstellwege erhältlich
- Versionen mit abgedeckten Schienen (CR)
- Modelle mit X-, XY- und XYZ-Achse

Diese Bühnen sind die kleinsten heute erhältlichen Positionierungsbühnen. Der Schlitten bietet eine präzise, glatte Bewegung ohne Spiel. Abweichung von gerader Linie < 2 Mikrometer, Verstellung über feine 80 TPI Schraube. Die größere Serie (Bühnengröße B) hat einen längeren Verstellweg und höhere Belastungsgrenzen. Die Bohrungen sind mit metrischen Aufbauten kompatibel. Die Modelle mit abgedeckten Schienen (CR) sind etwas breiter, bieten dafür aber Schutz für die Führungsschiene. Um Raumfilter aufzubauen, können mit dem Zubehör Lochblenden montiert werden.

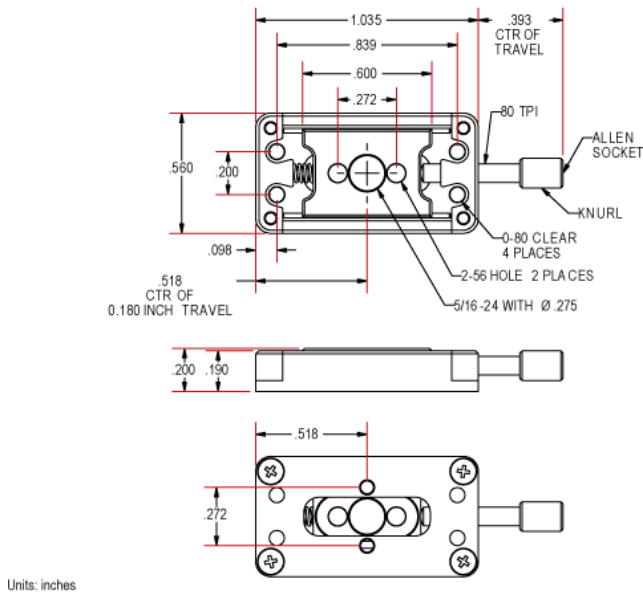
Technische Informationen



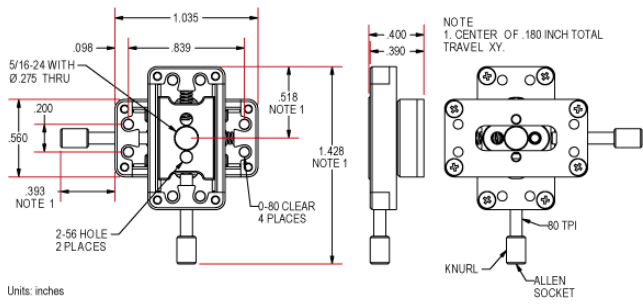
Manual Micro Positioning Stage #38-533



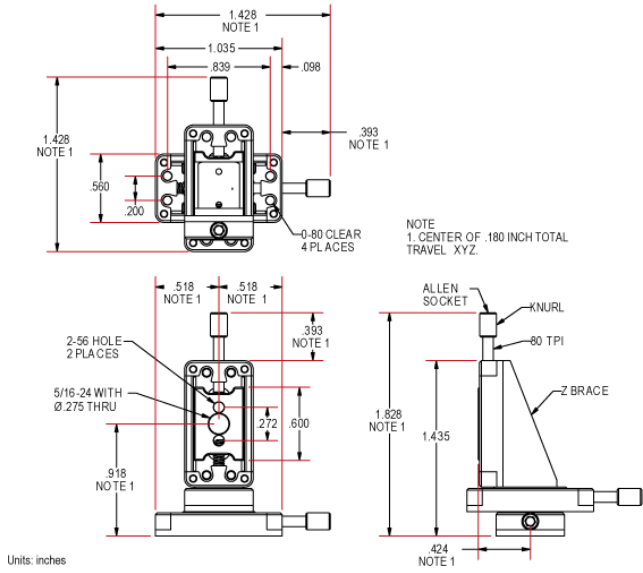
Manual Micro Positioning Stage #56-416



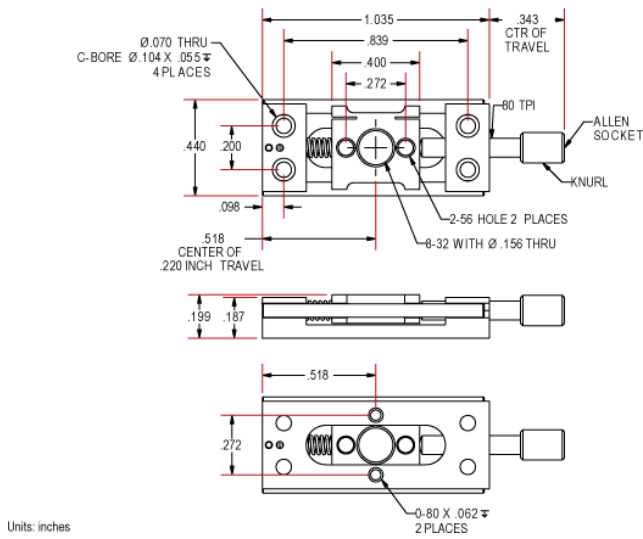
Manual Micro Positioning Stage #56-417



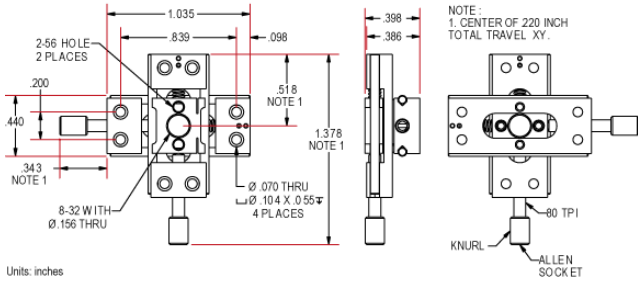
Manual Micro Positioning Stage #56-418



Manual Micro Positioning Stage #56-419

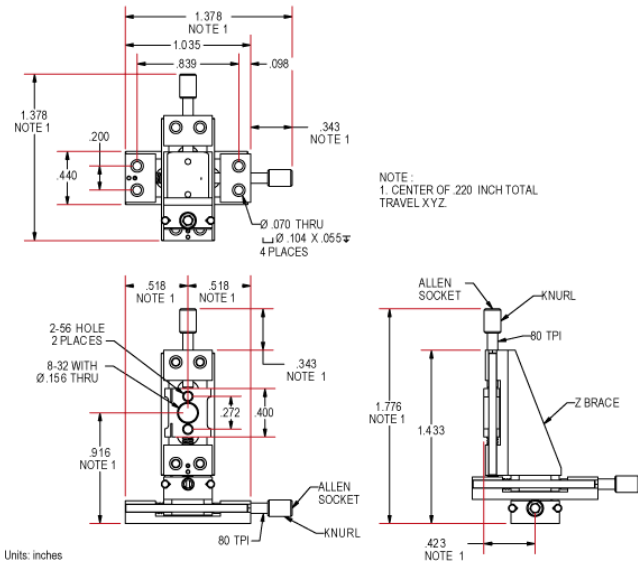


Manual Micro Positioning Stage #56-420



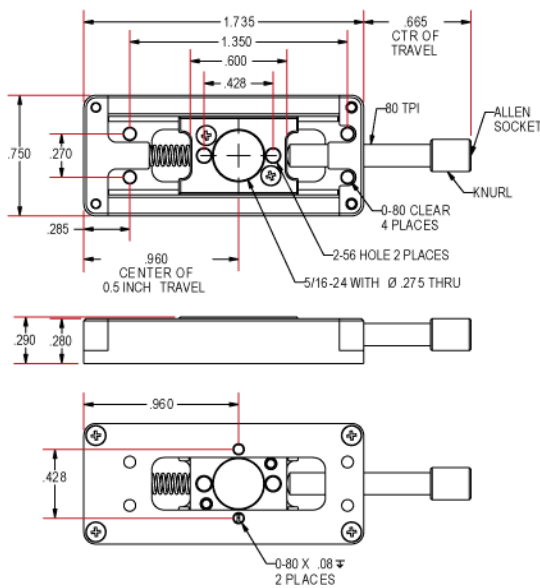
Units: inches

Manual Micro Positioning Stage #56-421



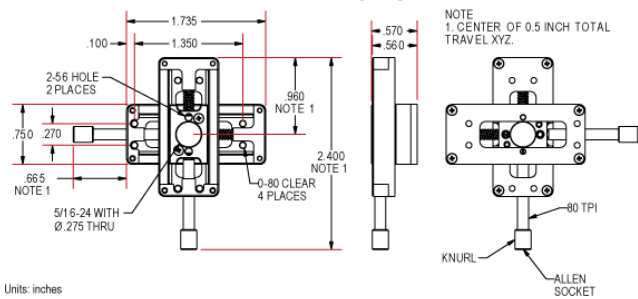
Units: inches

Manual Micro Positioning Stage #56-422



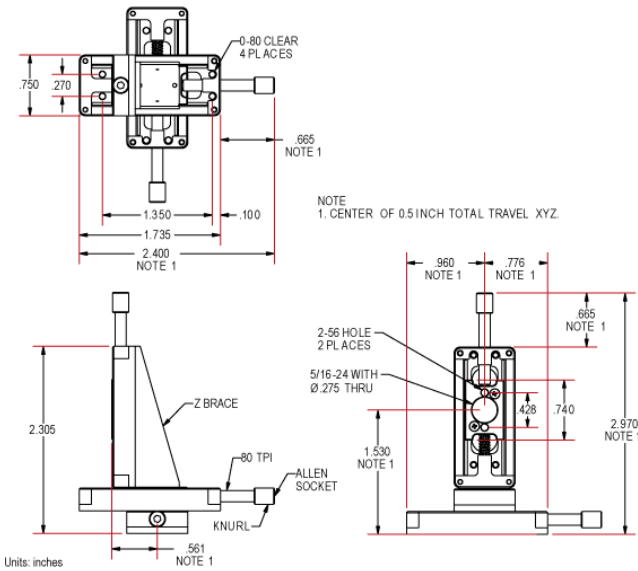
Units: inches

Manual Micro Positioning Stage #56-423

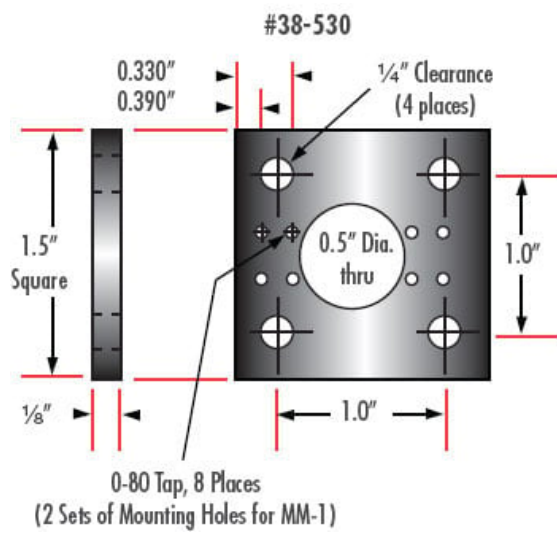


Units: inches

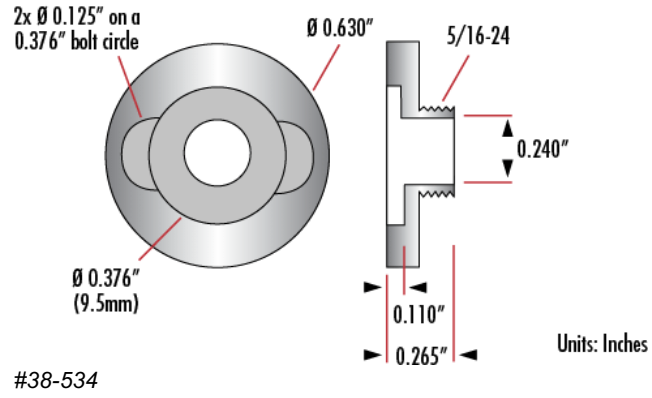
Manual Micro Positioning Stage #56-424



Units: inches



Pinhole Adapter for Stage Type B, #38-534



Pinhole Adapter for Stage Type A, #38-529

