

Z Adapterplatte für 1,25" Bühne (Mikr. Seite - T-Form)



Produkt #54-369 **1 In Stock**

- 1 + €144.⁰⁰

+ WARENKORB

Mengenrabatte

Stk. 1+	€144,00 stückpreis
Need More?	Angebotsanfrage

ⓘ Preise exklusiv der geltenden Mehrwertsteuer und Abgaben

Downloadbereich

Produktdetails

Low Profile **Hinweis:**

1.25 **Kompatible Bühnengröße (Zoll):**

Side Drive **Stage Type:**

Physikalische und mechanische Eigenschaften

1.25 **Länge (Zoll):**

1.25	Breite (Zoll):
1.63	Dicke (Zoll):
None	Durchbohrung:

Konformität mit Standards

Konform

RoHS 2015:

Anzeigen

Konformitätszertifikat:

Produktdetails

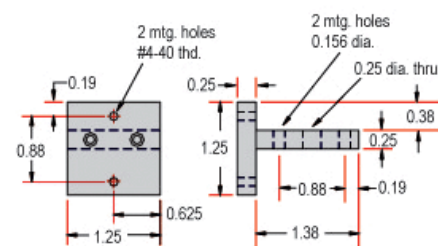
- Combine Ball Bearing Stages into 3 Axis Positioning Systems
- Designs for 1.25, 1.75, 2.62, and 5" Stages
- Aluminum Construction with Black Anodized Finish

Mit unserer Z-Achsen Adapterplattenserie lassen sich unsere kugelgelagerten Bühnen zu dreiachsigen Positionierungssystemen umbauen. Die Adapterplatten (als Standardplatten oder in T-Form) sind bei allen unseren X-Y-Z Bühnen inkl.. Wenn Sie die einzelnen Bühnen separat kaufen, können Sie mit den Adapterplatten Ihre eigenen X-Y-Z Kombinationen aufbauen (z.B. Variation Mikrometerschraube, Verstellweg oder Durchbohrung möglich). Die Adapterplatten sind jeweils für eine Bühnengröße und einen Verstelltyp (Seite oder Mitte) entwickelt. Bei allen Adapterplatten sind Inbusschrauben zur Verbindung zweier kugelgelagerter Bühnen inkl.; 4 Schrauben für jeden Adapter (bei #54-380 sind 6 Schrauben inkl.; 2-Z, 4-Y). In der Z-Achse können die Bühnen über eingesenkte Löcher im Boden der Bühne an den Gewindebohrungen der Adapterplatte befestigt werden. Die Befestigung der Adapterplatten an der Bühne in der Y-Achse erfolgt ebenfalls über eingesenkte Löcher. Hergestellt aus Aluminium, schwarz eloxierte Oberfläche. X-Y und X-Z Aufbauten sind ebenfalls möglich, aufgrund von seitlichen Feststellschrauben sind allerdings nicht alle Optionen möglich. Alle Standardadapterplatten haben eine Durchbohrung.

Bitte beachten Sie: #54-374 Z-Achsen Adapterplatte ist für 1,75" Bühnen mit 1" oder 25mm Verstellweg geeignet: #37-935, #37-936, #37-955 und #37-956.

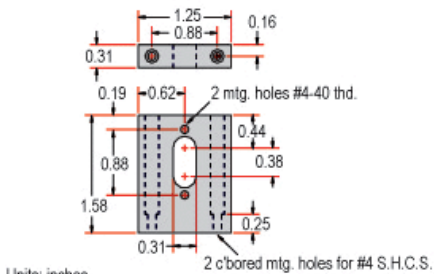
Technische Informationen

1.25" Z-Axis Adapter Plate (#54-367)



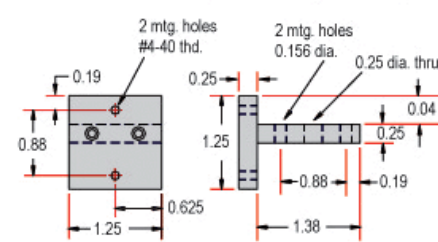
Units: inches

1.25" Z-Axis Adapter Plate (#54-368)



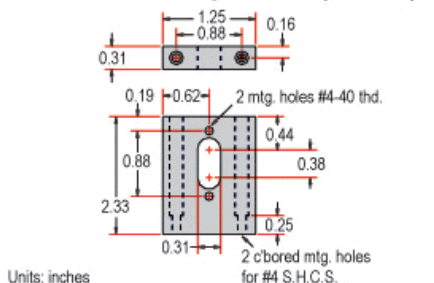
Units: inches

1.25" Z-Axis Adapter Plate (#54-369)



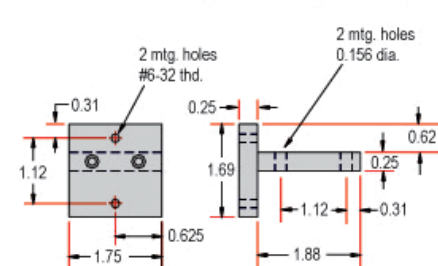
Units: inches

1.25" Z-Axis Adapter Plate (#54-370)



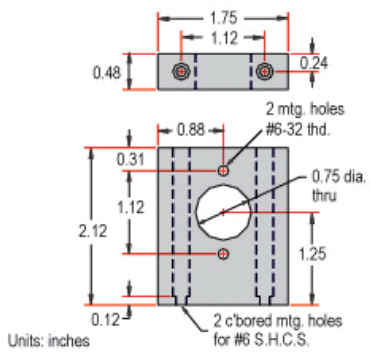
Units: inches

1.75" Z-Axis Adapter Plate (#54-371)

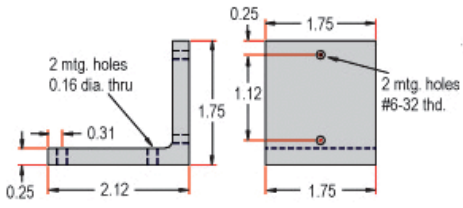


Units: inches

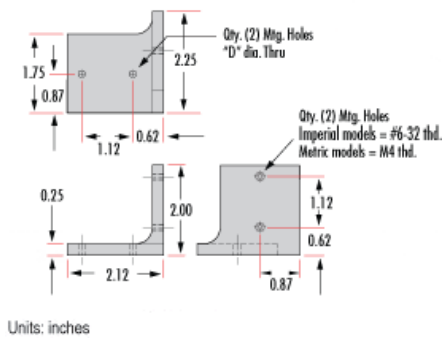
1.75" Z-Axis Adapter Plate (#54-372)



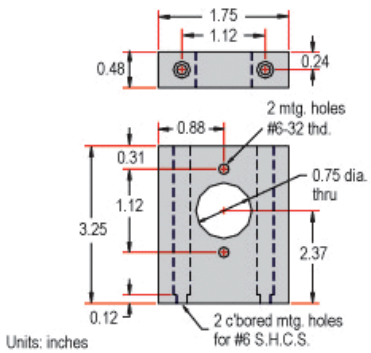
1.75" Z-Axis Adapter Plate (#54-373)



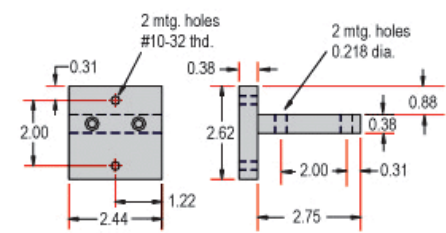
1.75" Z-Axis Adapter Plate (#54-374)



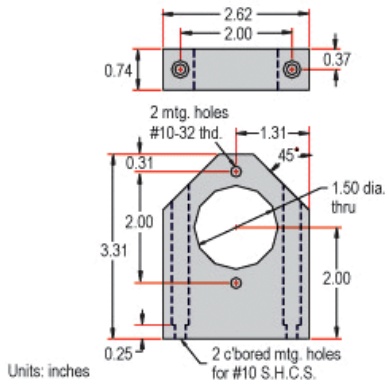
1.75" Z-Axis Adapter Plate (#54-375)



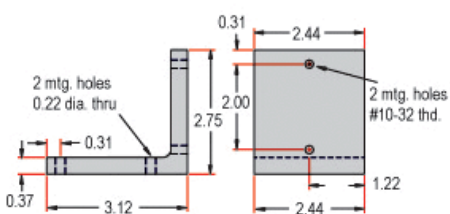
2.62" Z-Axis Adapter Plate (#54-376)



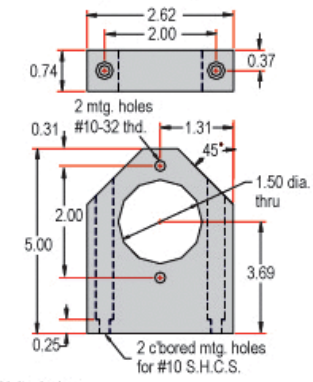
2.62" Z-Axis Adapter Plate (#54-377)



2.62" Z-Axis Adapter Plate (#54-378)

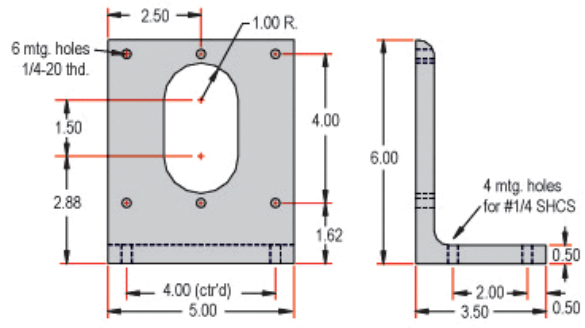


2.62" Z-Axis Adapter Plate (#54-379)



Units: inches

5.00" Z-Axis Adapter Plate (#54-380)



Units: inches